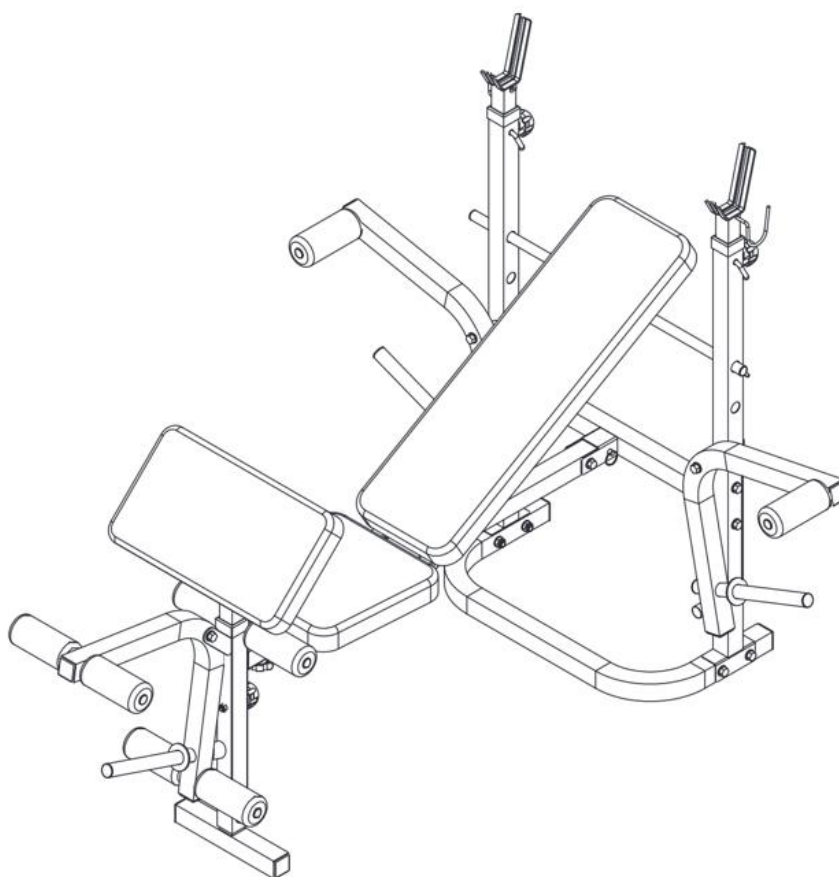




РУКОВОДСТВО ПОЛЬЗОВАТЕЛЯ

Силовая скамья UNIXFIT BENCH 120P



Примечание. Производитель оставляет за собой право модифицировать устройства по мере необходимости и не уведомлять об этом пользователей. Все зависит от конкретной модели продукта.

Рады приветствовать вас, пользователи продукции UNIXFIT!

Мы благодарны, что ваш выбор был остановлен на тренажёре нашего бренда.

Для того чтобы обеспечить вашу максимальную сохранность, команда **UNIXFIT** просит вас с вниманием отнестись к изучению инструкции перед использованием тренажёра! В случае если инструкция в дальнейшем будет потеряна, её всегда можно найти на официальном сайте.

UNIXFIT заботится о своих покупателях и всегда готова ответить вам на все возникшие вопросы, в том числе и по эксплуатации товара, - для этого достаточно обратиться к продавцу или дилеру, у которого он был приобретен.

Уверены, вы с удовольствием будете пользоваться товарами нашего бренда! Помните, что регулярные занятия спортом способствуют улучшению вашего физического состояния, а также влияют на выработку эндорфинов. С брендом UNIXFIT вы можете быть уверены, что ваше тело на долгие годы останется подтянутым и красивым.

Мы постоянно развиваемся и предлагаем нашим клиентам самые современные и лучшие технологии на рынке. Все тренажёры бренда UNIXFIT много лет пользуются популярностью не только у взрослых, но и у их детей. Для того, чтобы изучить полный ассортимент продукции, перейдите на наш официальный сайт, наведя камеру на QR-код.



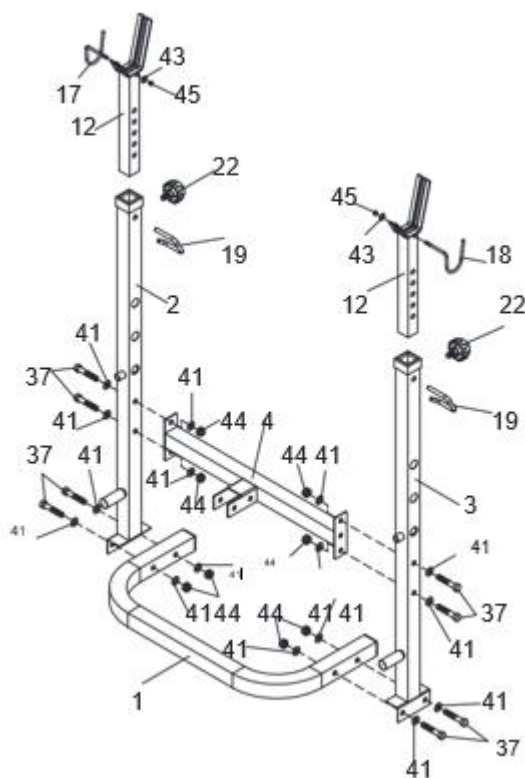
Список деталей

1  Задняя опора 1ШТ	2  Задняя стойка (П) 1ШТ	3  Задняя стойка (Л). 1ШТ	4  Поперечная опора 1ШТ	5  Основная рама 1ШТ
6  Передняя опора. 1ШТ	7  Передняя стойка 1ШТ	8  Рычаг для ног 1ШТ	9  Рычаг (П) 1ШТ	10  Рычаг (Л)
11  Опора подлокотника 1ШТ	12  Опора для штанги 2ШТ	13  Стержень регул. спинки 1ШТ	14  Опора спинки 2ШТ	15  Мягкая накладка длин. 3ШТ
16  Трубка рычага 2 ШТ	17  Страховочный крючок (П) 1ШТ	18  Страховочный крючок (Л) 1ШТ	19  Страховочный крючок 2 ШТ	20  Быстроземный штифт 1 ШТ
21  Стопорная ручка (длин.) 1ШТ	22  Стопорная ручка (корот.) 2ШТ	23  Гайка "Цветок" 1ШТ	24  Мягкая накладка 8ШТ	25  Сиденье 1ШТ
26  Спинка 1ШТ	27  Подлокотник 1ШТ	28  Квадр. заглушка 38мм 10ШТ	29  Квадр. заглушка 25мм 4ШТ	30  Полая заглушка 3ШТ
31  Круглая заглушка 19мм 10ШТ	32  Круглая заглушка 25мм 5ШТ	33  Круглая заглушка 25 мм малая 1ШТ	34  Поручень 2ШТ	35  Шестигран. винт M10x11мм 2ШТ
36  Шестигран. винт M10x80мм 3ШТ	37  Шестигран. винт 10x55мм 8ШТ	38  Каретный винт M8x55мм 1ШТ	39  Шестигран. винт M8x40мм 4ШТ	40  Шестигран. винт 8x15мм 9ШТ
41  Шайба M10 26ШТ	42  Шайба M8 13ШТ	43  Шайба M6 2ШТ	44  Нейлоновая гайка M10 13ШТ	45  Нейлоновая гайка M8 2ШТ

Инструкция по установке

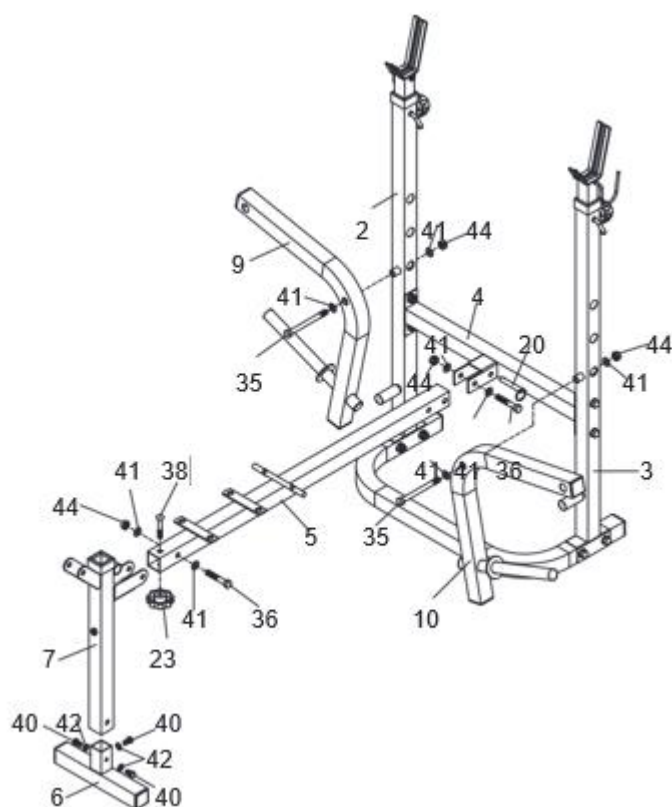
Шаг 1:

1. Прикрепите задние стойки (2 и 3) к задней опоре (1), используя четыре шестигранных винта M10X55 (37), восемь шайб M10 (41) и четыре нейлоновые гайки M10 (44).
2. Прикрепите поперечную опору (4) к задним стойкам (2 и 3) с помощью четырех шестигранных винтов M10X55 (37), восьми шайб M10 (41) и четырех нейлоновых гаек M10 (44).
3. Разместите опору для штанги (12) на задних стойках (2 и 3), используя две короткие стопорных ручки (22) и два страховочных крючка (19).
4. Прикрепите страховочные крючки (17 и 18) к опоре для штанги (12), используя две шайбы M6 (43) и две нейлоновые гайки M6 (45).



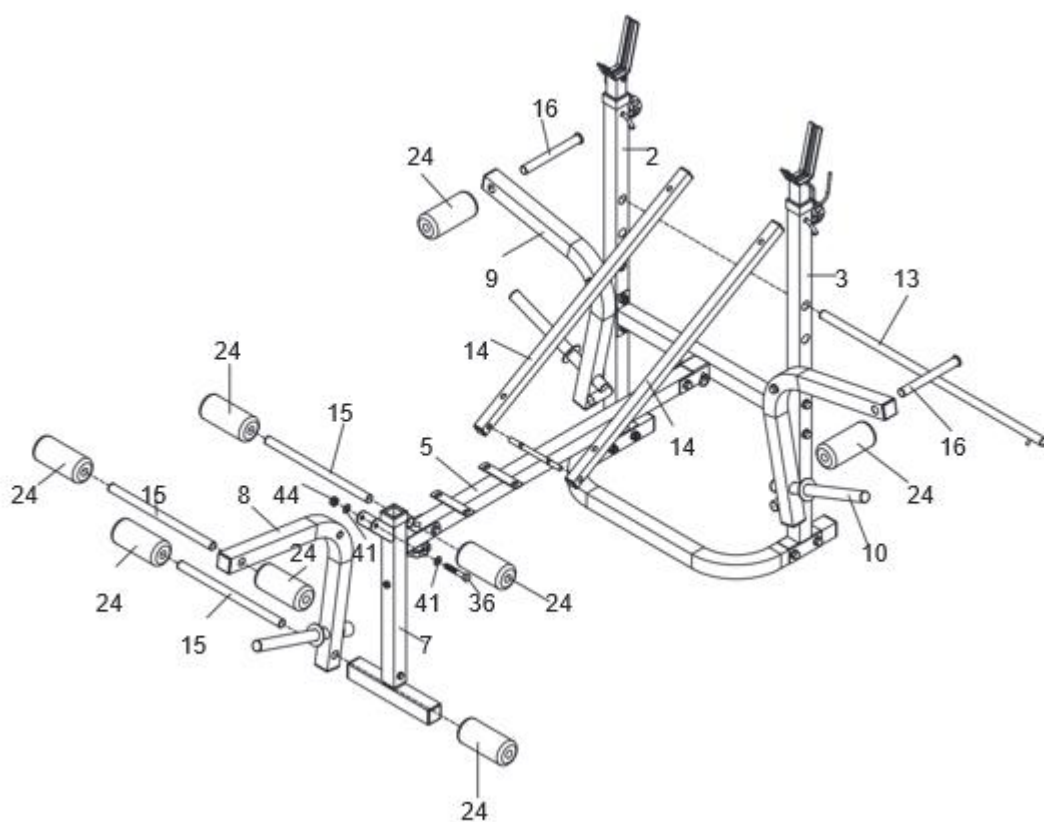
Шаг 2:

1. Прикрепите основную раму (5) к поперечной опоре (4) с помощью одного шестигранного винта M10X60 (36), двух шайб M10 (41), одной нейлоновой гайки M10 (44), а также одного быстросъемного штифта (20).
2. Прикрепите переднюю стойку (7) к основной раме (5) с помощью одного шестигранного винта M10X60 мм (36), двух шайб M10 (41), одной нейлоновой гайки M10 (44), одного каретного винта M8X55 (38) и одной гайки (23).
3. Соедините переднюю опору (6) и переднюю стойку (7), используя три шестигранных винта M8X15 (40) и три шайбы M8 (42).
4. Прикрепите рычаги (9 и 10) к задним стойкам (2 и 3), используя два шестигранных винта M10X115 (35), четыре шайбы M10 (41) и две нейлоновые гайки M10 (44).



Шаг 3:

1. Прикрепите рычаг для ног (8) к передней стойке (7) с помощью одного шестигранного винта M10X60 (36), двух шайб M10 (41) и одной нейлоновой гайки M10 (44).
2. Разместите стержень регулировки спинки (13) на задних стойках (2 и 3).
3. Вставьте опору спинки (14) в основную раму (5).
4. Разместите мягкие накладки (15) на рычаге для ног (8) и передней стойке (7).
5. Соедините трубки рычага (16) с рычагами (9 и 10).
6. Разместите мягкие накладки (24) поверх накладок (15) и трубок рычага (16).



Шаг 4:

1. Прикрепите подлокотник (27) к опоре подлокотника (11), используя два шестигранных винта M8X15 (40) и две шайбы M8 (42).
2. Закрепите опору подлокотника (11) на передней стойке (7), используя длинную стопорную ручку (21).
3. Прикрепите сиденье (25) к основной раме (5) с помощью четырех шестигранных винтов M8X15 (40) и четырех шайб M8 (42).
4. Прикрепите спинку (26) к опоре спинки (14), используя четыре шестигранных винта M8X40 (39) и четыре шайбы M8 (42).

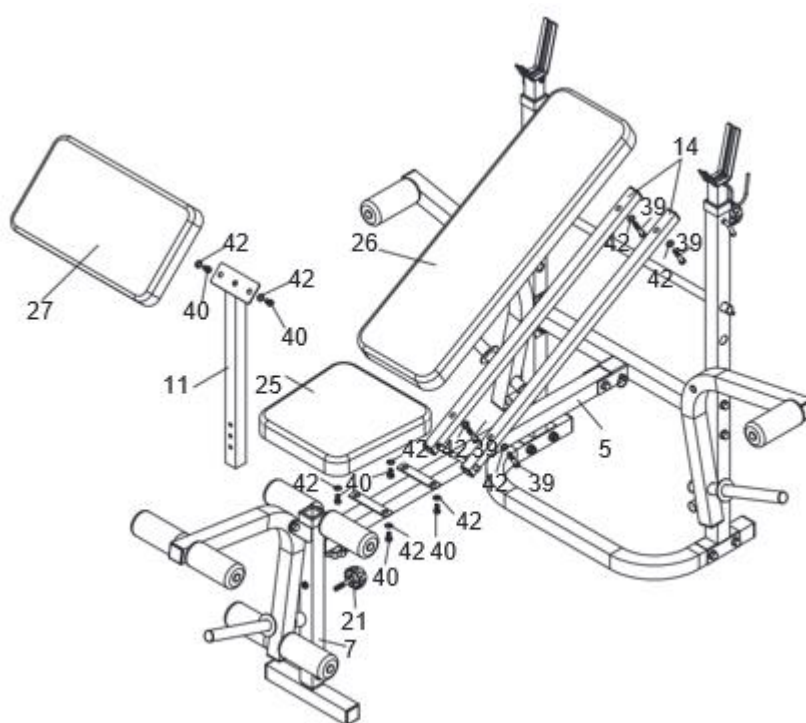


Схема расположения деталей

