

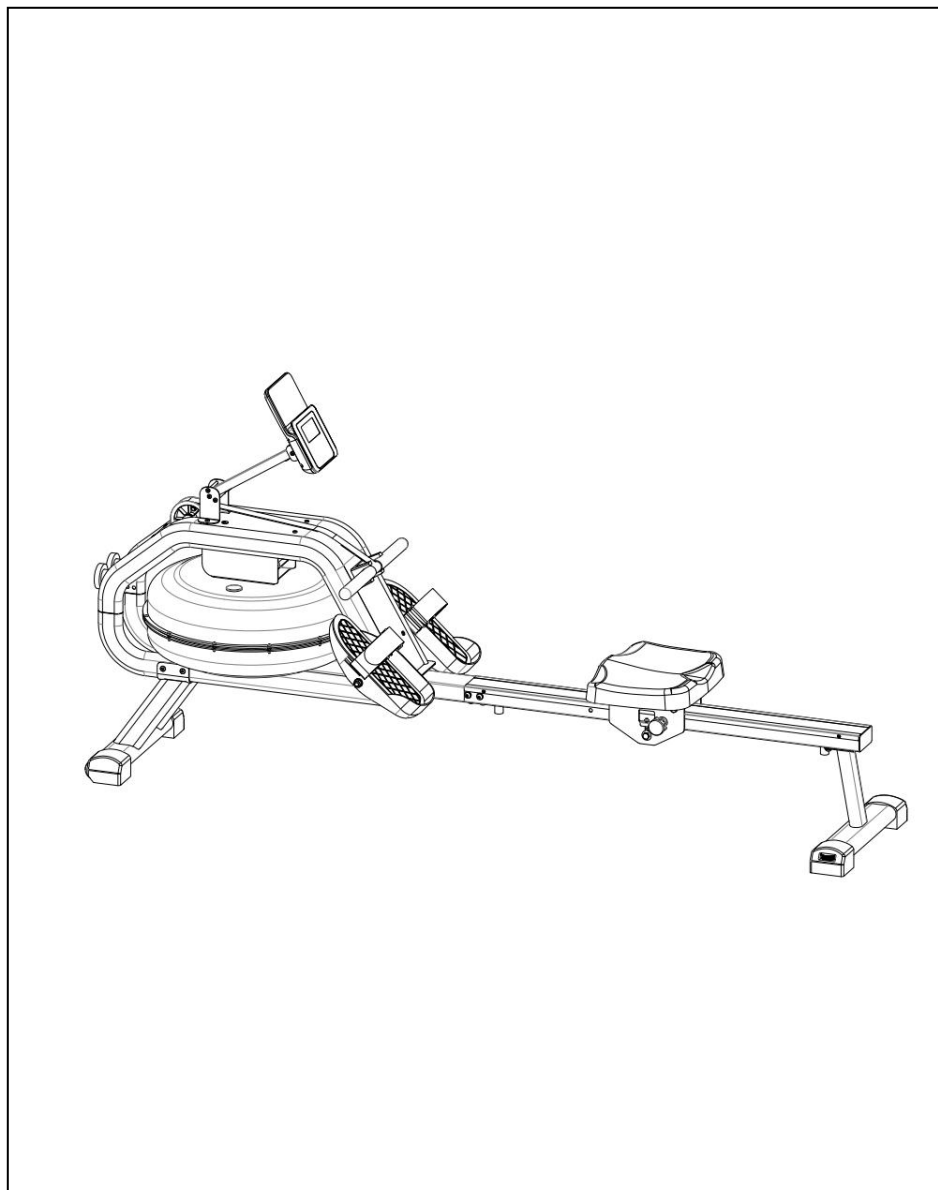


# ГРЕБНОЙ ТРЕНАЖЕР DFC

Артикул: ДН-8641В

Модель: HouseFit

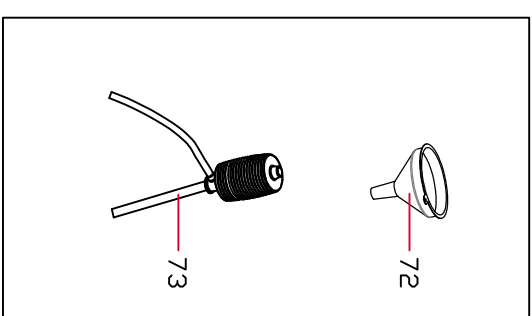
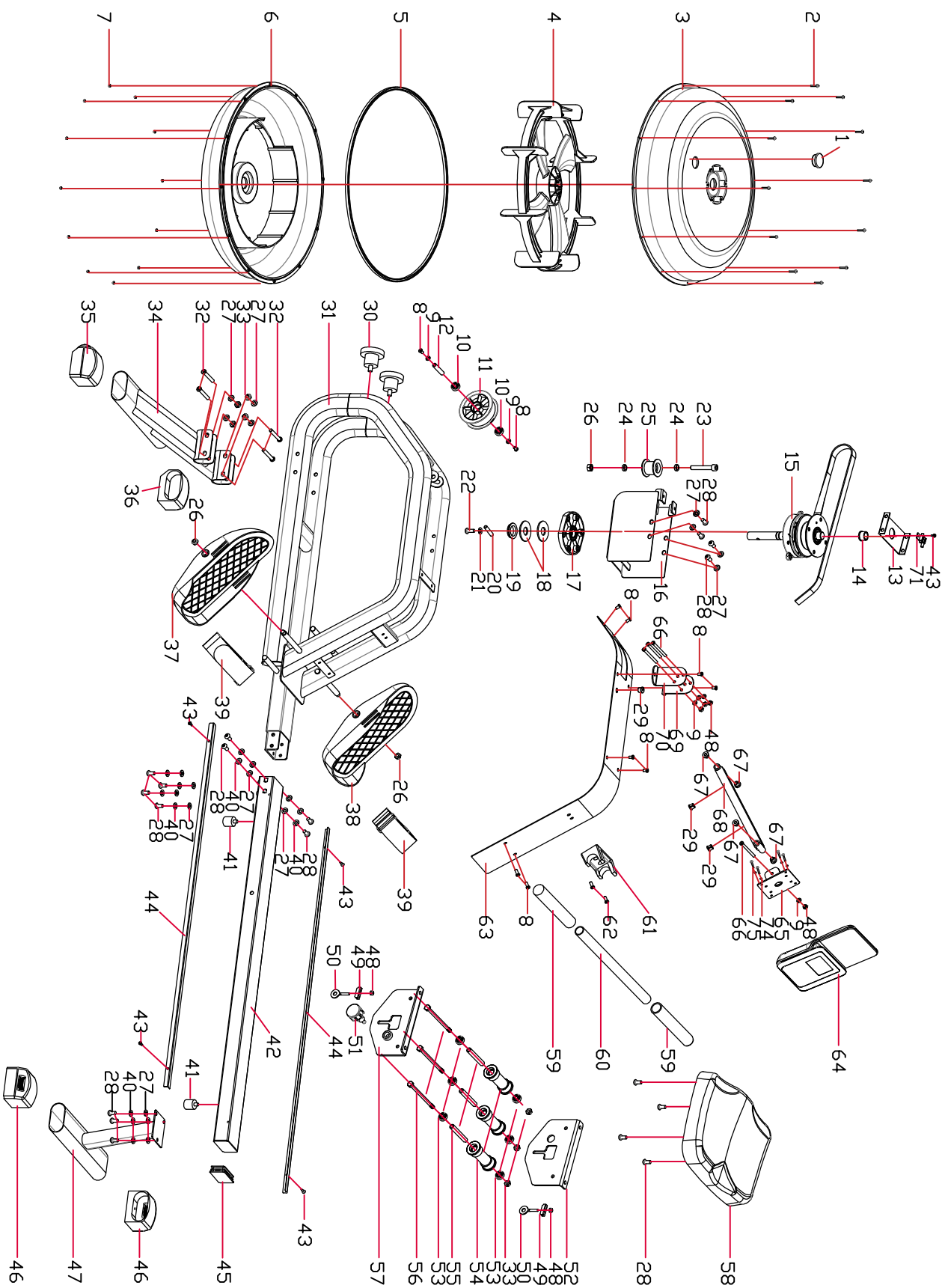
## РУКОВОДСТВО ПОЛЬЗОВАТЕЛЯ



## Меры предосторожности

### Сохраните руководство для дальнейшего использования.

1. Перед сборкой и эксплуатацией тренажёра внимательно прочтите инструкции в руководстве. Правильная сборка, использование и техническое обслуживание оборудования обеспечит безопасную и эффективную работу с тренажёром. Проследите за тем, чтобы все пользователи были ознакомлены с мерами предосторожности и правилами пользования тренажёром.
2. Перед началом работы с тренажёром проконсультируйтесь с врачом, чтобы определить, есть ли у вас какие-либо медицинские или физические противопоказания, которые могут поставить под угрозу ваше здоровье и безопасность, или препятствовать правильному использованию оборудования. Обязательно обратитесь к врачу за рекомендациями, если вы принимаете лекарства, которые могут повлиять на ваш пульс, кровяное давление или уровень холестерина.
3. Люди с ограниченными физическими, сенсорными или психическими возможностями, а также недостатком опыта и знаний могут заниматься на тренажёре только в присутствии человека, ответственного за их безопасность.
4. Не подпускайте к тренажёру домашних животных. Не позволяйте детям играть на тренажёре или возле него. Оборудование предназначено исключительно для взрослых.
5. Используйте тренажёр на твёрдой ровной поверхности. Положите под тренажёр специализированное покрытие для защиты пола от загрязнений и любых других повреждений. Для обеспечения безопасности вокруг оборудования должно находиться не менее 0,5 метров свободного пространства.
6. Перед началом занятий убедитесь, что все детали, такие как болты, гайки и другие соединения, правильно установлены и плотно затянуты.
7. При осмотре тренажёра особое внимание уделяйте деталям, которые наиболее подвержены поломке и износу. Только при регулярном контроле таких деталей вы сможете поддерживать должный уровень безопасности тренажёра.
8. Выполняйте осмотр тренажёра перед каждым его использованием. Если какая-то из деталей ослаблена, затяните её. При обнаружении дефектной детали незамедлительно предпримите нужные действия по её замене.
9. Для занятий на тренажёре надевайте удобную спортивную одежду и обувь. Не рекомендуется ношение слишком свободной одежды, которая может попасть в подвижные механизмы тренажёра.
10. Тренажёр предназначен только для домашнего использования. Максимально допустимый вес пользователя - 120 кг.
11. Тренажёр не подходит для терапевтических целей.
12. Соблюдайте осторожность при подъёме или перемещении оборудования, чтобы не повредить спину. Всегда используйте надлежащие методы подъёма и / или обратитесь за помощью в случае необходимости.



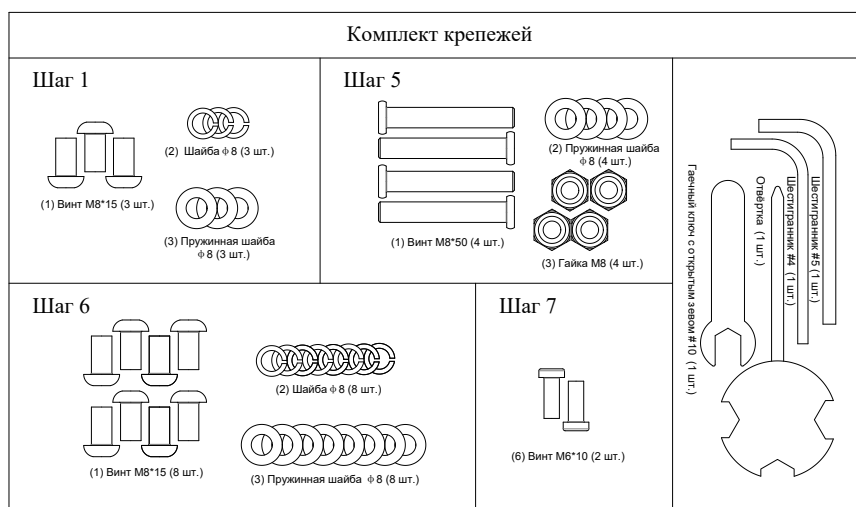
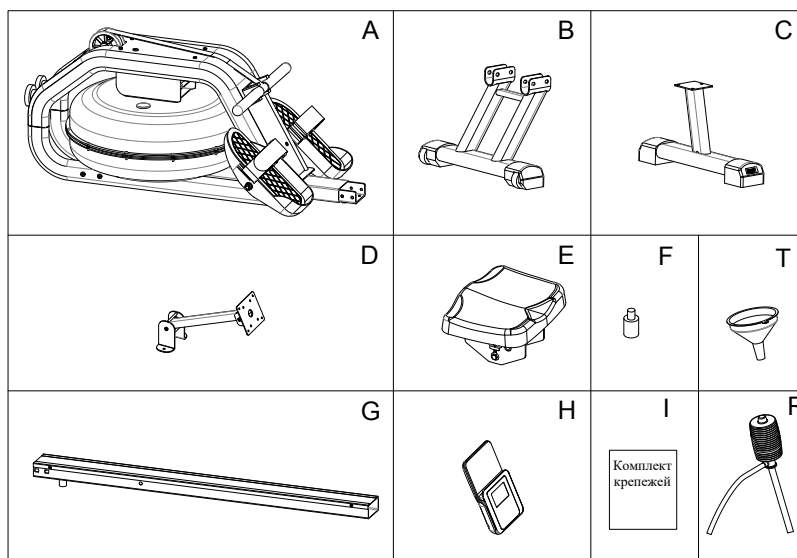
# Спецификация

№	Наименование	Технические характеристики	Кол-во
1	Заглушка бака для воды	A-φ30.5	1
2	Винт с полукруглой головкой и крестообразным шлицем	M3x20xΦ16	12
3	Верхняя крышка бака	φ518*100	1
4	Лопасты	φ462*124 ABS	1
5	Уплотнительное кольцо	φ501*7	1
6	Нижняя крышка бака	φ518*100	1
7	Гайка с нейлоновой вставкой	M3xH3.8xS6	12
8	Винт с потайной головкой и внутр. шестигранником	M6*10*S4	10
9	Плоская шайба	06*Φ112*1.5	6
10	Шариковый подшипник с глубоким желобом	6000ZZ	2
11	Пластиковый шкив	ABS/φ95* φ82*32	1
12	Ось ролика	φ10*42	1
13	Крепёжная пластина	115*60*18,2.0	1
14	Втулка	φ25* φ17.2*15	1
15	Узел отвода	110*220	1
16	Держатель		1
17	Пластиковое гнездо подшипника	POM/110*98*12	1
18	Сальник	φ50*3φ20.5	2
19	Сальник	φ40*7	1
20	Стопорный штифт	SUS304/φ8*40	1
21	Плоская шайба	d8xΦ116x1.5	1
22	Винт с полукруглой головкой и крестообразным шлицем		1
23	Винт с полукруглой головкой и внутр.	304/M8x20xS5	1
24	Муфта ПВХ	PVC/φ16* φ10.2*4.5	2
25	Катушка	PP/φ51* φ38*32	1
26	Гайка с нейлоновой вставкой	M10	3
27	Плоская шайба	08*Φ116*1.5	15
28	Винт с полукруглой головкой и внутр.	M8*15*S5	19
29	Заглушка	φ14.5* φ12* φ6*12	3
30	Сальник		2
31	Главная рама		1
32	Винт с потайной головкой и внутр.шестигранником	M8*50*S5	4
33	Гайка с нейлоновой вставкой	M8	7
34	Передний стабилизатор		1
35	Левая заглушка стабилизатора		1
36	Правая заглушка стабилизатора		1
37	Левая педаль		1

№	Наименование	Технические характеристики	Кол-во
38	Правая педаль		1
39	Ремешок педали		2
40	Пружинная шайба	D8	11
41	Ограничитель	φ20*30,М6	2
42	Опора направляющего рельса		1
43	Саморез с полукруглой головкой и крестообразным шлицем	ST4.2*10	5
44	Направляющий рельс (из нержавеющей стали)		2
45	Заглушка	80*40*1.5	1
46	Регулируемая заглушка стабилизатора		2
47	Задний стабилизатор		1
48	Гайка с нейлоновой вставкой	M6	6
49	Скоба		2
50	Болт		2
51	Штифт		1
52	Опорная пластина сиденья (правая)		1
53	Шариковый подшипник с глубоким желобом	608ZZ	6
54	Ролик		3
55	Втулка		3
56	Болт с шестигранной головкой	M8*125	3
57	Опорная пластина сиденья (левая)		1
58	Сиденье	340*270*48	1
59	Накладка на поручень		2
60	Поручень		1
61	Держатель поручня		1
62	Винт с внутренним шестигранником	M6*16	2
63	Защитная перегородка		1
64	Консоль		1
65	Посадочная пластина кронштейна		1
66	Винт с потайной головкой и внутренним шестигранником	M6*70	4
67	Втулка	φ16* φ10 φ11	4
68	Соединительная труба кронштейна		1
69	Правая крепёжная пластина кронштейна		1
70	Левая крепёжная пластина кронштейна		1
71	Опорная прокладка		1
72	Воронка		1
73	Водный насос		1
74	Винт с полукруглой головкой и крестообразным шлицем	M4*10	4
75	Плоская шайба	D4	4
76	Заглушка	φ14.5* φ12* φ6*12	3

Распакуйте коробку и достаньте оттуда составные элементы тренажёра:

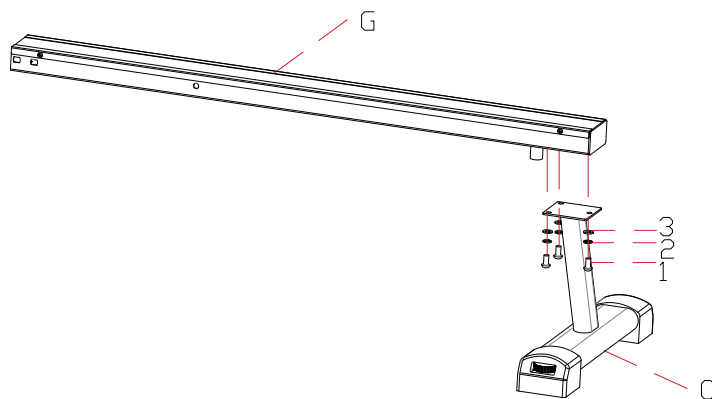
Перечень деталей		
№	Наименование	Кол-во
A	Корпус	1
B	Передний стабилизатор	1
C	Задний стабилизатор	1
D	Кронштейн	1
E	Сиденье	1
F	Ограничитель	1
G	Направляющий рельс	1
H	Консоль	1
I	Комплект крепежей	1
R	Водный насос	1
T	Воронка	1



# Инструкции по сборке

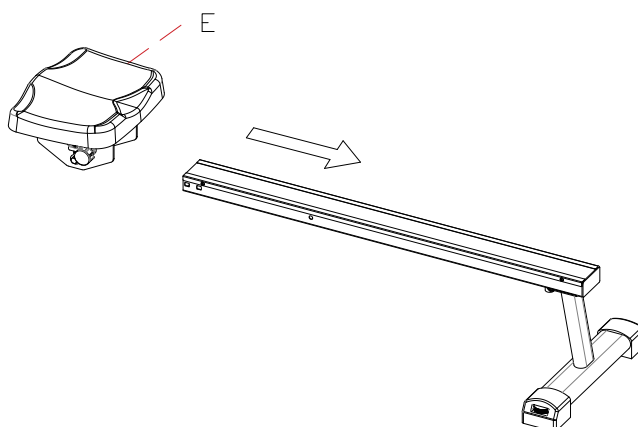
## Шаг 1:

Прикрепите задний стабилизатор (С) к направляющему рельсу (В) при помощи трёх комплектов крепежей: винтов М8\*15 (1), пружинных шайб ф8 (2) и плоских шайб ф8 (3). Затяните крепёж при помощи шестигранника #5.



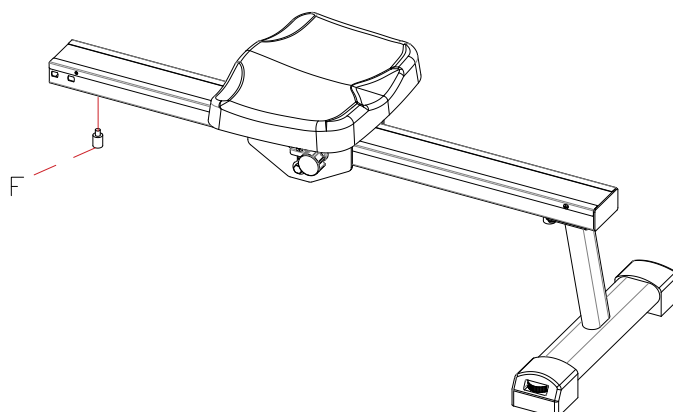
## Шаг 2:

Разместите сиденье (Е) на направляющем рельсе, как показано на рисунке ниже.



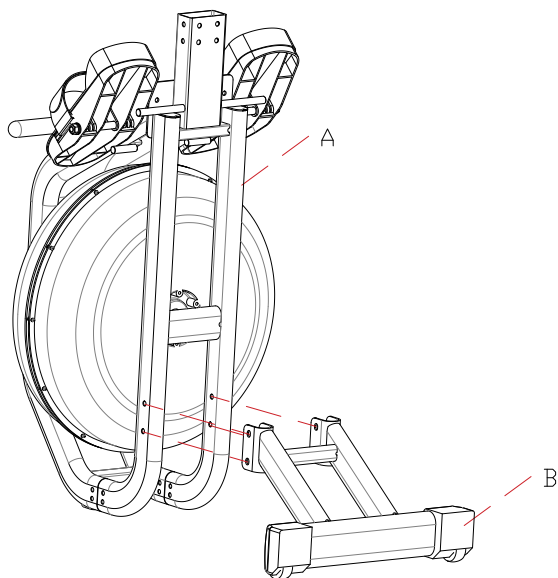
## Шаг 3:

Установите ограничитель (F) с нижней части рельса, закрутите деталь вручную.



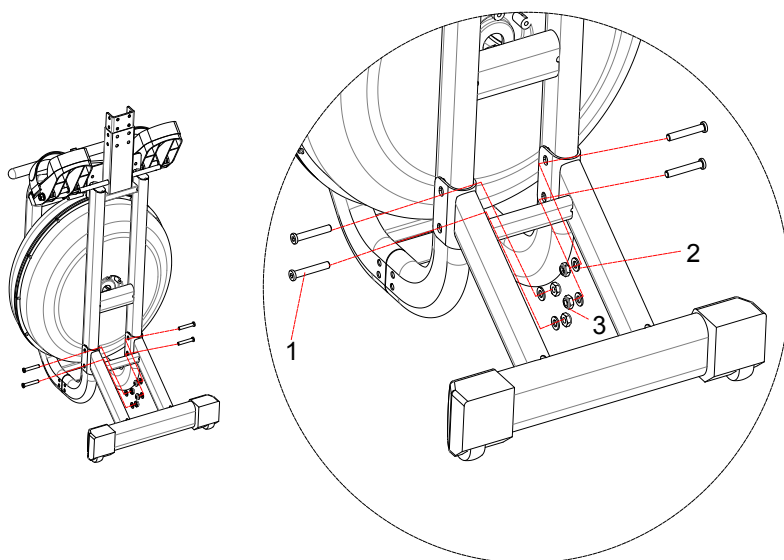
#### Шаг 4:

Поставьте корпус (А) в вертикальное положение, как показано на рисунке ниже. Рядом разместите передний стабилизатор (В).



#### Шаг 5:

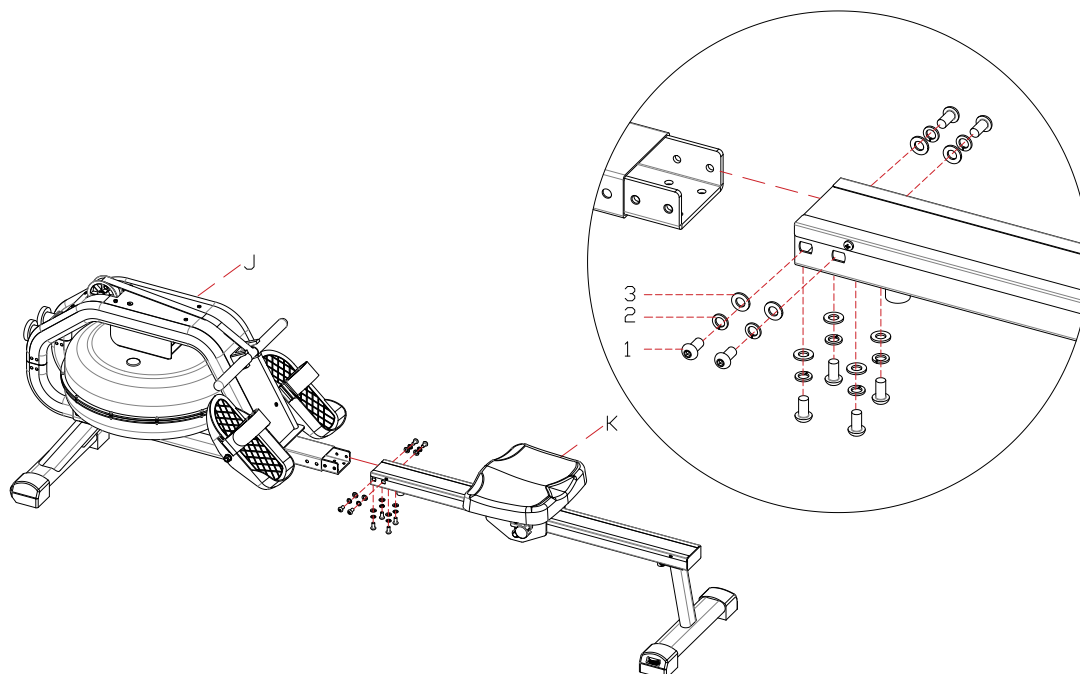
Прикрепите передний стабилизатор (В) к корпусу (А) тренажёра при помощи четырёх комплектов крепежей: винтов М8\*50 (1), шайб ф8(2) и гаек М8 (3). Затяните крепёж при помощи шестигранника #5.





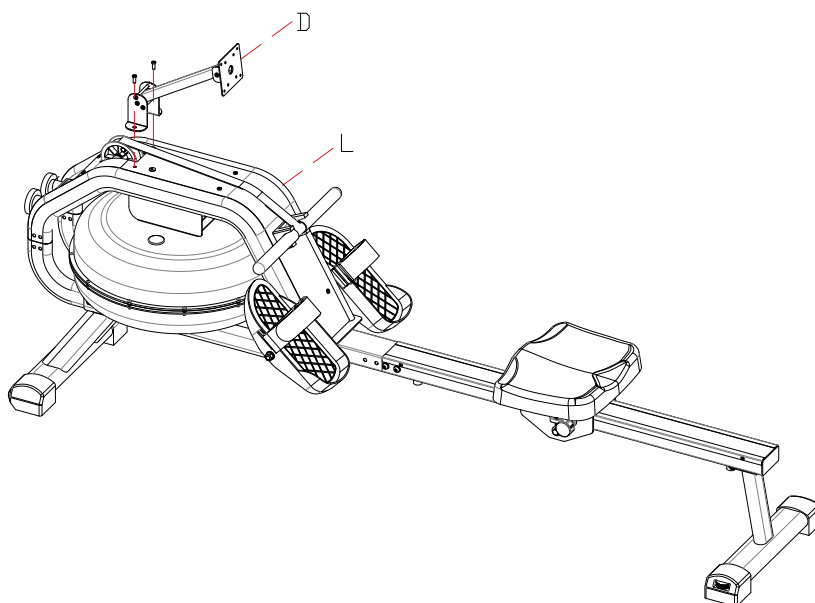
## Шаг 6:

Переведите корпус тренажёра в горизонтальное положение. Подсоедините к корпусу направляющий рельс в соответствии с рисунком ниже. Закрепите конструкцию при помощи восьми комплектов крепежей: винтов (1), шайб  $\varnothing 8$  (2) и пружинных шайб  $\varnothing 8$  (3). Затяните крепёж при помощи шестигранника #5.



## Шаг 7:

Установите кронштейн (D) поверх тренажёра, закрепите его при помощи двух винтов М6\*10 (6). Затяните крепёж при помощи шестигранника #4.

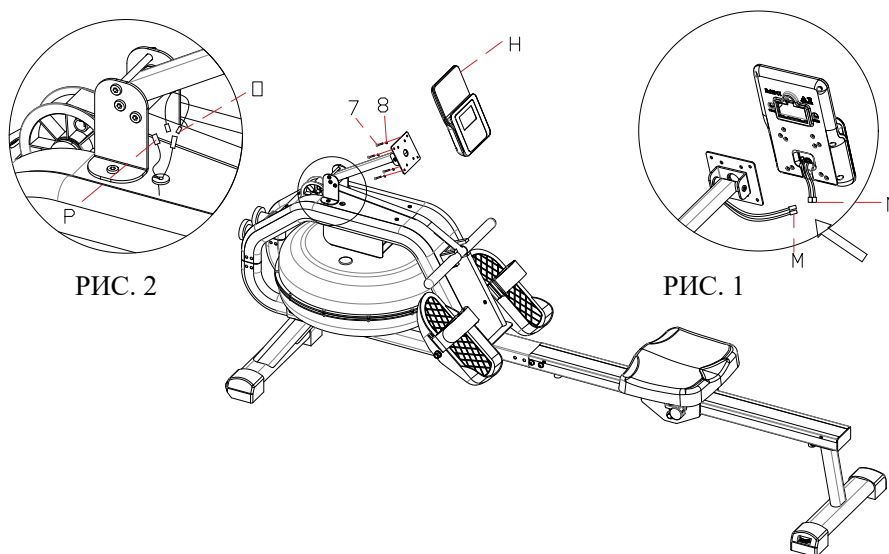


## Шаг 8:

Детали для крепления консоли (Н) установлены в устройство, поэтому сначала необходимо выкрутить этот крепёж и уже затем приступить к дальнейшим шагам. В крепёжный комплект входят винты М4\*10 (7) и шайбы  $\varnothing 4$  (8). Чтобы выкрутить винты, воспользуйтесь отвёрткой. После того, как крепежи будут удалены с устройства, поднесите консоль к кронштейну, соедините провода, как показано на рисунке 1, и уже затем прикрепите консоль к кронштейну, используя удаленный вами ранее крепёж. Примечание:

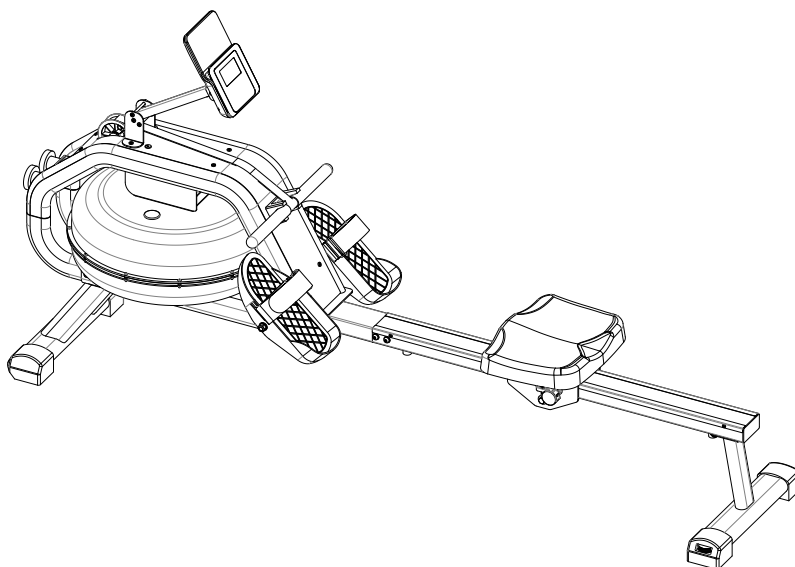
(1) Схема соединения проводов консоли и кронштейна обозначена на рисунке 1, проводов корпуса и кронштейна - на рисунке 2. Следуйте этим схемам при подключении, чтобы тренажёр функционировал должным образом.

(2) Будьте внимательны при подключении проводов, не пережимайте их



## Шаг 9:

Сборка завершена.



**Перед началом занятий убедитесь, что все детали надёжно закреплены.**

## Наполнение бака водой

Водное сопротивление наиболее полно имитирует реальную греблю на воде, что делает данный тренажёр отличным симулятором.

Регулировка нагрузки выполняется непосредственно самим пользователем. Скорость гребли определяется количеством гребков в минуту и силой тяги. Другими словами, для того, чтобы увеличить или уменьшить скорость гребли, вам необходимо изменить силу тяги или количество выполняемых вами гребков в минуту. Регулируйте нагрузку в зависимости от ваших физических возможностей.

Гребля имеет ряд преимуществ относительно других видов спорта на выносливость. Во время гребли вы задействуете почти 80% мышц своего тела, и сжигание калорий происходит быстрее.

### Бак с водой

В данном тренажёре сопротивление создаётся с помощью воды в специальном баке. Пользователь самостоятельно определяет уровень наполнения бака в зависимости от своих потребностей. Рекомендуем заливать в бак обычную воду из-под крана. Водопроводная вода содержит добавки, которые препятствуют образованию водорослей. Дистиллированная и очищенная вода не содержит этих добавок, что приведёт к росту водорослей в краткосрочной или среднесрочной перспективе. После заполнения бака водой сразу добавьте в воду дезинфицирующее средство (таблетки). Ни в коем случае не используйте хлорный отбеливатель или хлор, использующийся в бассейнах. Это может повредить бак. Меняйте воду в баке каждые полгода, обязательно после каждой замены добавляйте таблетку для очистки воды.

### Объём воды в баке

На корпус бака нанесена шкала с 6 уровнями. Уровень воды в баке фактически имитирует вес (размер) лодки. Изменение уровня воды не меняет сопротивление, а вместо этого изменяет вес, который пользователь пытается переместить. Большее количество воды в баке имитирует более тяжелую лодку, в то время как меньшее количество воды имитирует более легкую лодку.

### ВНИМАНИЕ:

Контролируйте наполнение бака, воды в нём должно быть не меньше минимальной отметки (Уровень 1), но не больше максимальной (Уровень 6). Несоблюдение данных рекомендаций может привести к поломке устройства. На баке обозначено 6 уровней, для определения нужного объёма воды следуйте инструкциям ниже:

- Уровень 1 = 8.5 литров
- Уровень 2 = 9.5 литров
- Уровень 3 = 10.5 литров
- Уровень 4 = 11.1 литров
- Уровень 5 = 11.9 литров
- Уровень 6 = 12.8 литров



## Наполнение бака водой

**Шаг 1:** Вытащите из бака заглушку.

**Шаг 2:** Вставьте в отверстие воронку.

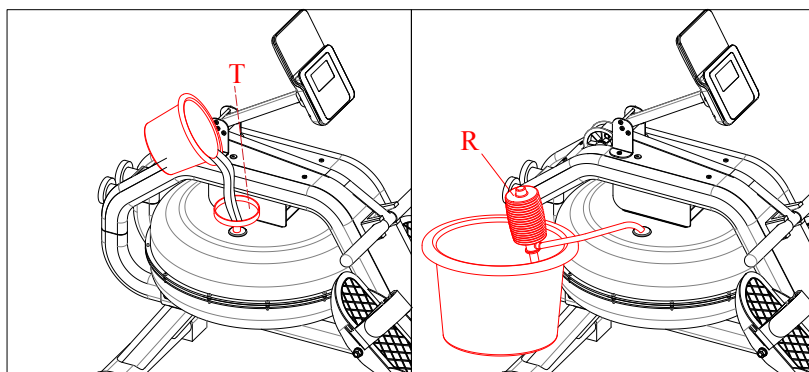
**Шаг 3:** Наполните бак необходимым количеством воды.

**ВНИМАНИЕ:** При наполнении бака следите за тем, чтобы вода не превышала максимально допустимую отметку (6 уровень), но при этом была выше минимальной (уровень 1). Несоблюдение данных рекомендаций может привести к повреждению устройства.

**Шаг 4:** Добавьте в бак дезинфицирующее средство (таблетки).

**Шаг 5:** Закройте бак, вернув заглушку в исходное положение.

**Шаг 6:** Убедитесь, что вы надёжно установили заглушку, и она не отпадёт во время занятий на тренажёре. Проверьте уровень воды (он должен быть виден). Протрите тренажёр и пол вокруг него, чтобы убрать остатки воды.



## Слив воды из бака

**Шаг 1:** Вытащите из бака заглушку.

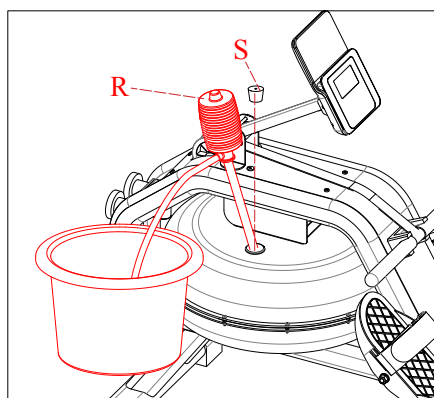
**Шаг 2:** Поставьте возле тренажёра подходящую ёмкость (например, ведро), куда вы будете сливать воду.

**Шаг 3:** Поместите жёсткую трубку насоса в отверстие бака, а шланг установите в ведро.

**Шаг 4:** Откачайте воду из бака (полностью или до нужного вам уровня).

**Шаг 5:** Закройте бак, вернув заглушку в исходное положение.

**Шаг 6:** Протрите тренажёр и пол вокруг него, чтобы убрать остатки воды.



# Техника гребли на тренажёре



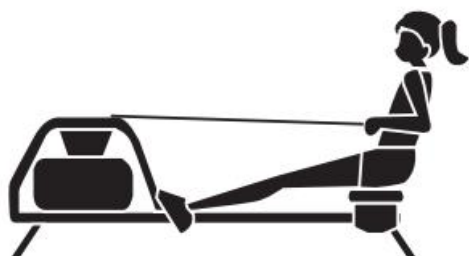
## Исходное положение (захват)

Сядьте на сиденье тренажёра, подтяните себя вперёд таким образом, чтобы голени располагались вертикально. Выпрямите и расслабьте руки. Держите голову прямо, взгляд направлен вперёд.



## Отталкивание

Возьмитесь за рукоятку, верхнюю часть тела слегка наклоните вперёд. Оттолкнитесь ногами от опоры, рукоятку потяните на себя.



## Скольжение в исходное положение

В конце гребка рукоятка тренажёра должна быть прижата в области солнечного сплетения, ноги выпрямлены, а верхняя часть тела наклонена немного назад. Не опускайте взгляд, смотрите перед собой. Затем начните сгибать колени, возвращаясь в исходное положение.

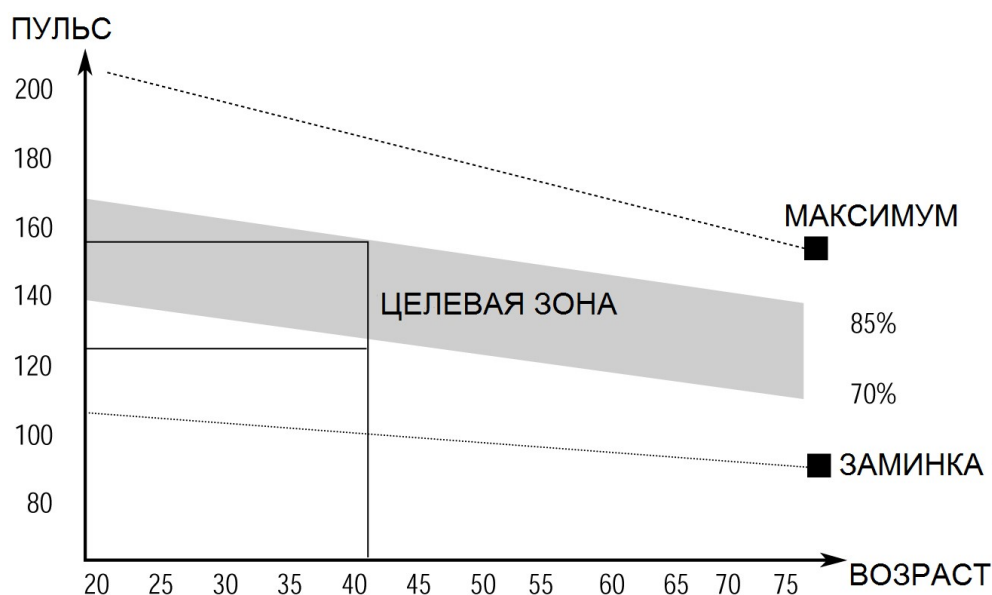
## Разминка перед тренировкой

Разминка является неотъемлемой частью тренировки. Она позволяет улучшить кровообращение и подготовить мышцы к дальнейшей работе, что снизит риск получения травм мускулатуры и связок. В начале тренировки выполните несколько разминочных упражнений (примеры показаны на рисунках ниже). Каждое упражнение следует выполнять в течение 30 секунд, не перенапрягайте и не рвите мышцы – если вы почувствуете боль или другие неприятные ощущения, остановитесь.



## Силовая часть тренировки

На данном этапе идёт увеличение нагрузки, вследствие чего необходимо приложить усилия. При регулярных занятиях мышцы ног станут более гибкими. Тренируйтесь в своем темпе, но он обязательно должен быть равномерным в течение всей тренировки. Скорость вашей тренировки должна быть достаточной, чтобы ваш пульс находился в целевой зоне в соответствии с диаграммой ниже.



Минимальная рекомендуемая длительность данного этапа составляет 12 минут, однако большинство пользователей начинают работу с 15-20 минут.

# Восстановление после тренировки

Для восстановления мышц после полученной нагрузки в конце тренировки повторите упражнения, которые вы делали на разминке. Уделите этому этапу не менее 5 минут, постепенно понижая темп и избегая резких движений. При выполнении упражнений следует помнить, что нельзя перенапрягать или рвать мышцы.

По мере того, как вы будете становиться сильнее, вам потребуются более длительные и тяжёлые тренировки. Рекомендуется тренироваться, по крайней мере, три раза в неделю и, если возможно, распределять нагрузку равномерно по всей неделе.

## Тренировки на укрепление мышц

Если основной целью ваших тренировок является укрепление мышц, сопротивление педалей следует устанавливать на самую высокую отметку. При таком подходе ваши мышцы будут подвержены высокой нагрузке, что создаст нужный эффект, но, возможно, не позволит вам тренироваться так долго, как вы бы хотели. Для поддержания физической формы используйте другую методику тренировок. Этапы разминки и заминки могут проходить как обычно, но в конце силовой части тренировки увеличьте сопротивление тренажёра, заставляя ваши мышцы работать с большим усилием. Если при этом ваш пульс начнёт выходить из целевой зоны, снизьте скорость.

## Тренировки на похудение

Важным фактором здесь являются усилия, которые вы прилагаете во время тренировки. Чем сильнее и дольше вы тренируетесь, тем больше калорий вы сожжете. Данная программа по содержанию похожа на программу тренировок для улучшения физической формы, но направлена на достижение других целей.

## Инструкции по работе с консолью

### ФУНКЦИОНАЛЬНЫЕ КНОПКИ

1. РЕЖИМ (MODE): выбор и переключение на желаемую функцию.

НАСТРОЙКА (SET): переключение в режим настройки параметров (время, дистанция, калории).

СБРОС (RESET): сброс параметров тренировки (время, дистанция, калории) - при удержании кнопки в течение 3-х секунд.

### РЕЖИМЫ И ПАРАМЕТРЫ ТРЕНИРОВКИ

#### 1. РЕЖИМ СКАНИРОВАНИЯ (SCAN)

Режим, при котором параметры тренировки отображаются на дисплее попеременно, по 6 секунд каждый.

#### 2. КОЛ-ВО ГРЕБКОВ (COUNT)

Количество выполненных гребков (в диапазоне от 0 до 9999).

#### 3. ВРЕМЯ (TIME)

Длительность тренировки (допустимый диапазон от 0 до 99:59 мин).

#### 4. ДИСТАНЦИЯ (DIST)

Расстояние, пройденное за время тренировки, в диапазоне от 0.00 до 999.9 км (миль).

#### 5. КАЛОРИИ (CAL)

Количество сожжённых калорий в диапазоне от 0.0 до 999.9 Кал.

#### 6. ОБЩЕЕ КОЛ-ВО ГРЕБКОВ (TCNT)

Общее количество гребков, выполненных за время работы тренажёра. При смене батареек параметр обнуляется.

#### 7. АВТОМАТИЧЕСКОЕ ВКЛЮЧЕНИЕ/ВЫКЛЮЧЕНИЕ

Если тренажёр не используется более 4-х минут, устройство автоматически выключается. Чтобы возобновить работу, нажмите на любую кнопку консоли или начните движение на тренажёре.

#### 8. СИГНАЛ ОПОВЕЩЕНИЯ

Несколько параметров тренировки (время, дистанция, калории) можно установить в качестве целевого показателя. В этом случае отсчёт данного параметра будет производиться в обратном порядке, начиная с установленного вами значения. Когда параметр достигнет нуля, консоль оповестит вас об этом при помощи 5-секундного звукового сигнала. Чтобы установить целевое значение параметра, сначала нажмите кнопку "РЕЖИМ", чтобы выбрать нужный параметр, а затем "НАСТРОЙКА", чтобы перейти к его настройке.

### ЗАМЕНА БАТАРЕЕК

Если на дисплее консоли данные отображаются некорректно, поменяйте батарейки. Для работы консоли требуются две батарейки типа "AAA" или "UM-4".

ПАРАМЕТРЫ	РЕЖИМ СКАНИРОВАНИЯ	В данном режиме параметры отображаются поочерёдно, по 6 секунд каждый
	ВРЕМЯ	0:00~99:00 мин
	КОЛ-ВО ГРЕБКОВ	0~9999 гребков
	ДИСТАНЦИЯ	0~9999 км
	КАЛОРИИ	0~9990 ккал
	ОБЩЕЕ КОЛ-ВО ГРЕБКОВ	0~9999 (сотен) гребков
ТИП БАТАРЕЕК	2 шт. типа AAA или UM-4	