

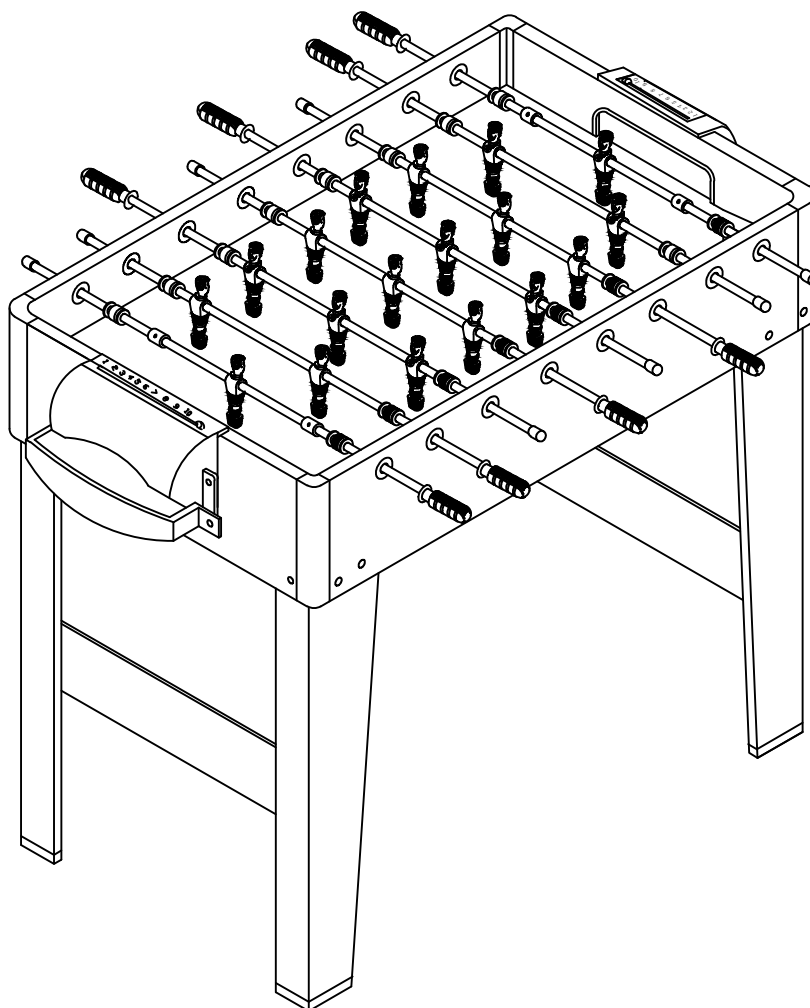


РУКОВОДСТВО ПО СБОРКЕ

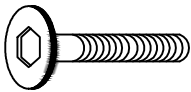
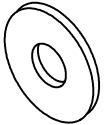




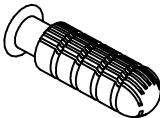
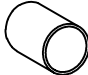
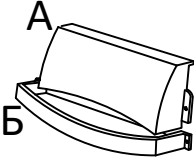
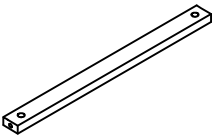
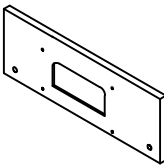
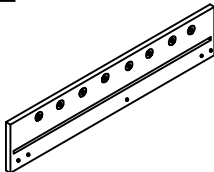
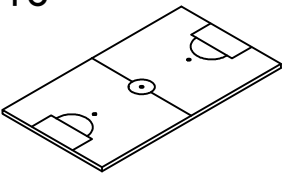
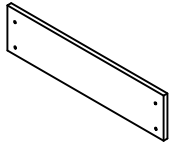



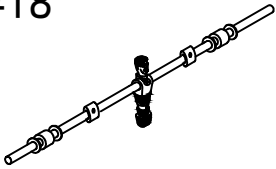
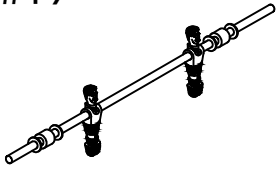
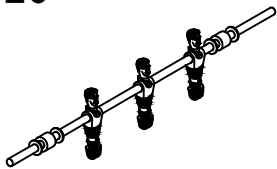
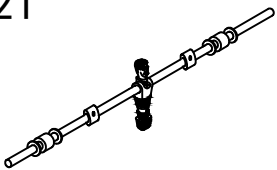
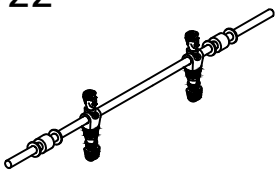
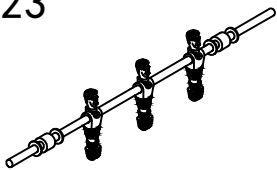
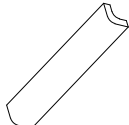
ИГРОВОЙ СТОЛ DFC

Артикул: SB-ST-11SC

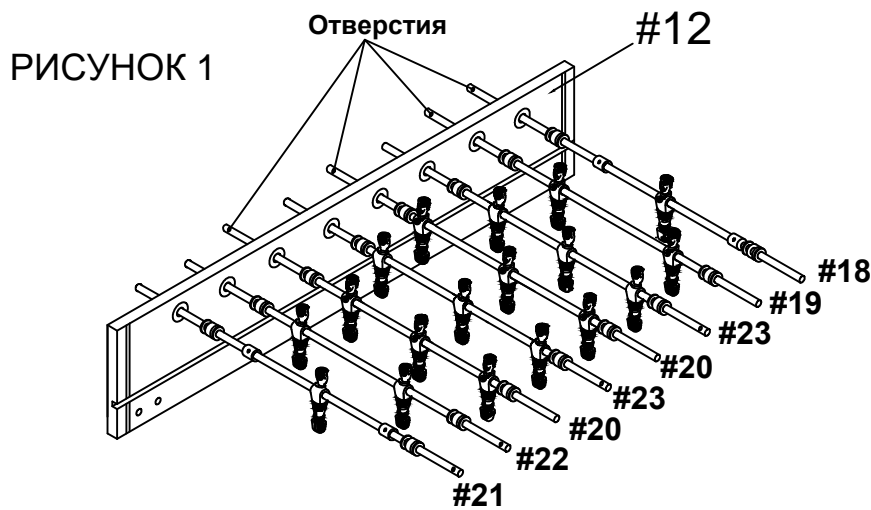
Модель: WORLDCUP



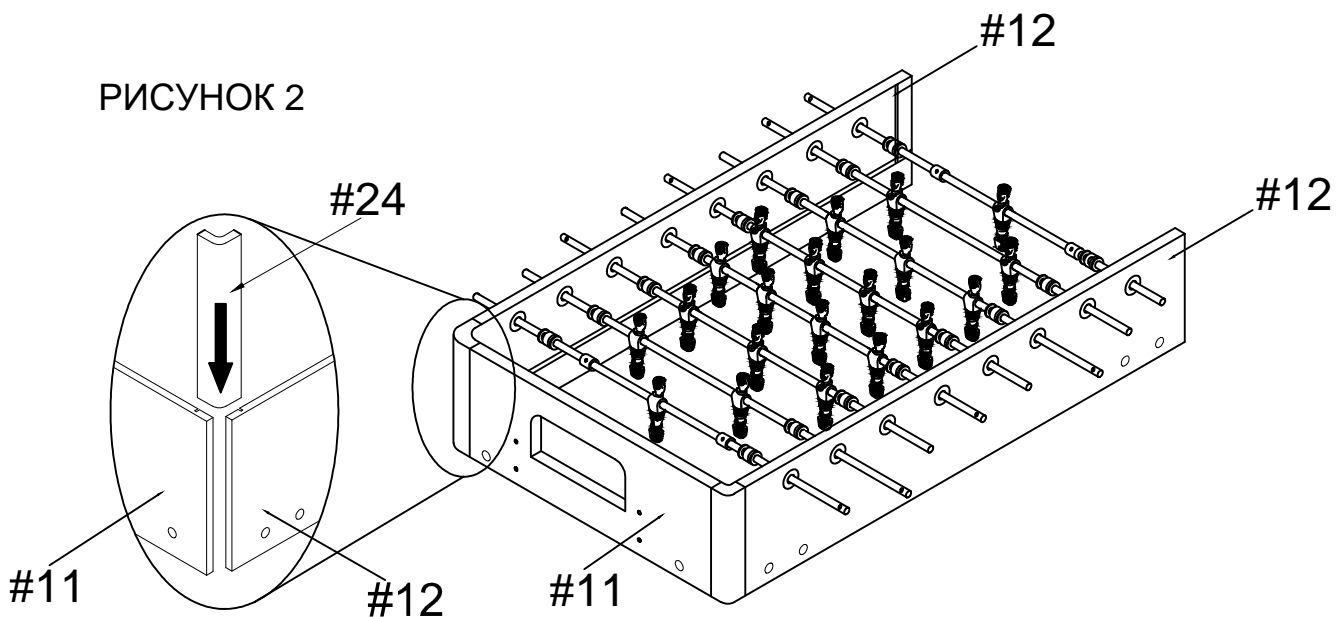
СПЕЦИФИКАЦИЯ

| | | | |
|--|---|--|---|
| <p>#1</p>  <p>Болт 6x25мм 12 шт.</p> | <p>#2</p>  <p>Шайба 16 мм 12 шт.</p> | <p>#3</p>  <p>Винт с полукруглой головкой 4x35мм 2 шт.</p> | <p>#4</p>  <p>Винт с полукруглой головкой 4x12мм 8 шт.</p> |
| <p>#5</p>  <p>Шестигранник 1 шт.</p> | <p>#6</p>  <p>Винт с полукруглой головкой 4x10мм 8 шт.</p> | <p>#7</p>  <p>Ручка 8 шт.</p> | <p>#8</p>  <p>Заглушка 8 шт.</p> |
| <p>#9</p>  <p>Ворота 2 шт.</p> | <p>#10</p>  <p>Опорная балка 1 шт.</p> | <p>#11</p>  <p>Торцевая стенка 2 шт.</p> | <p>#12</p>  <p>Боковая стенка 2 шт.</p> |
| <p>#13</p>  <p>Игровое поле 1 шт.</p> | <p>#14</p>  <p>Боковая панель 2 шт.</p> | <p>#15</p>  <p>Левая ножка 2 шт.</p> | <p>#16</p>  <p>Правая ножка 2 шт.</p> |
| <p>#17</p>  <p>Футбольный мяч 2 шт.</p> | <p>#18</p>  <p>1-местный стержень (противник) - 1 шт.</p> | <p>#19</p>  <p>2-местный стержень (противник) - 1 шт.</p> | <p>#20</p>  <p>3-местный стержень (противник) - 2 шт.</p> |
| <p>#21</p>  <p>1-местный стержень 1 шт.</p> | <p>#22</p>  <p>2-местный стержень 1 шт.</p> | <p>#23</p>  <p>3-местный стержень 2 шт.</p> | <p>#24</p>  <p>Уголок 4 шт.</p> |

Шаг 1 - Вставьте один конец игровых стержней (#18 - #23) в отверстия на боковой стенке (#12) игрового стола, как показано на рисунке ниже.

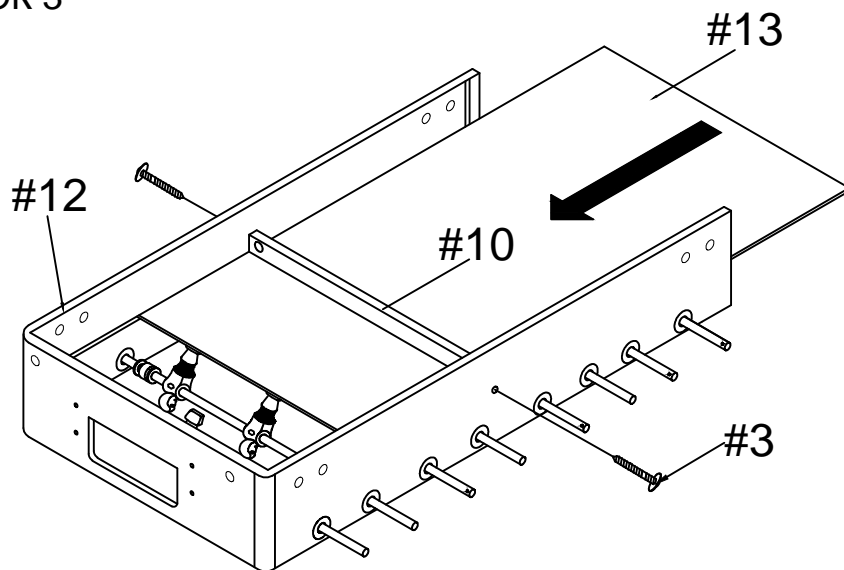


Шаг 2 - С другой стороны конструкции разместите вторую боковую стенку (#12), установите свободный конец игровых стержней в отверстия стенки. Затем подсоедините к конструкции торцевую стенку (#11). В местах соединения стенок установите уголки (#24), как показано на рисунке ниже.



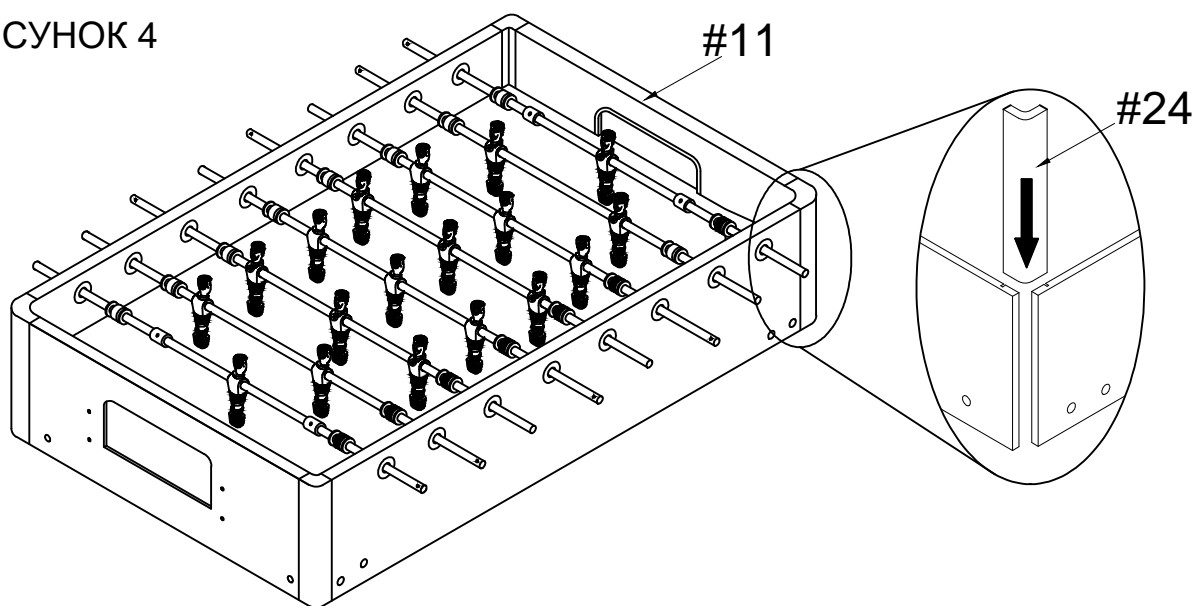
Шаг 3 - Установите игровое поле (#13) в пазы на стенках игрового стола (#12 и #11). Обратите внимание, что сторона с графическим изображением должна быть направлена вниз. Разместите опорную балку (#10) посередине игрового поля (#13), как показано на рисунке. Закрепите два конца балки (#10) на боковых стенках (#12) с помощью винтов (#3). Чтобы затянуть крепёж, воспользуйтесь отвёрткой.

РИСУНОК 3



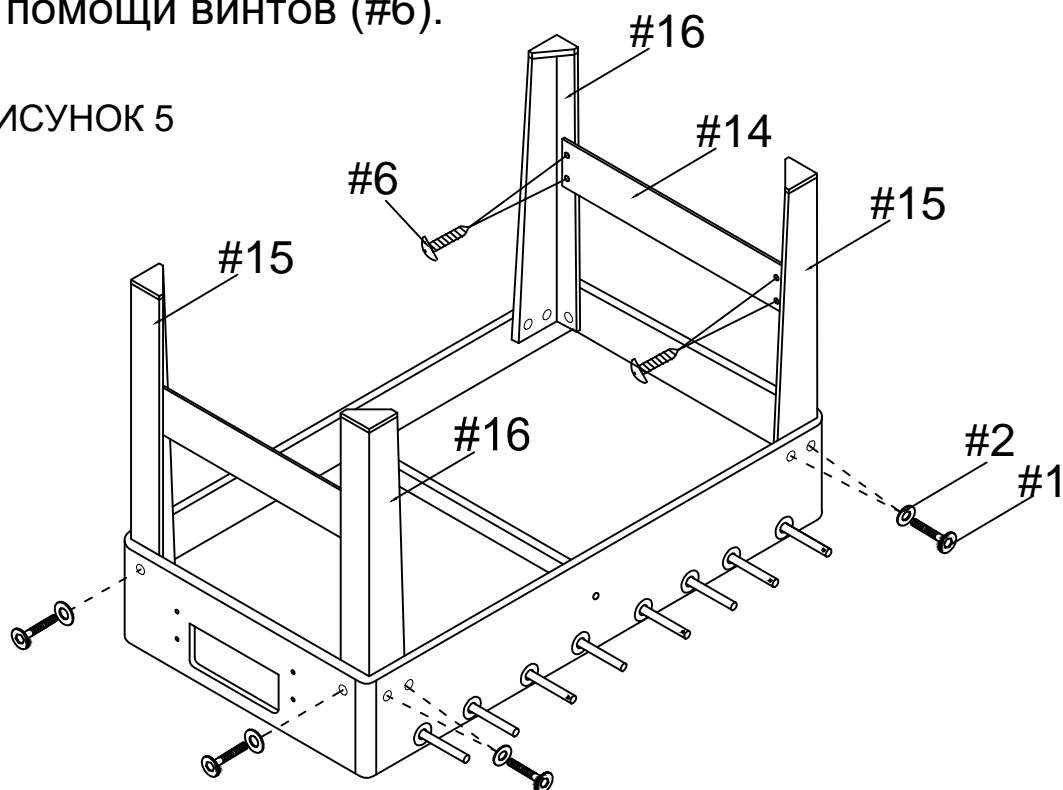
Шаг 4 - Подсоедините к корпусу вторую торцевую стенку (#11), в местах соединения стенок установите уголки (#24), как показано на рисунке ниже.

РИСУНОК 4



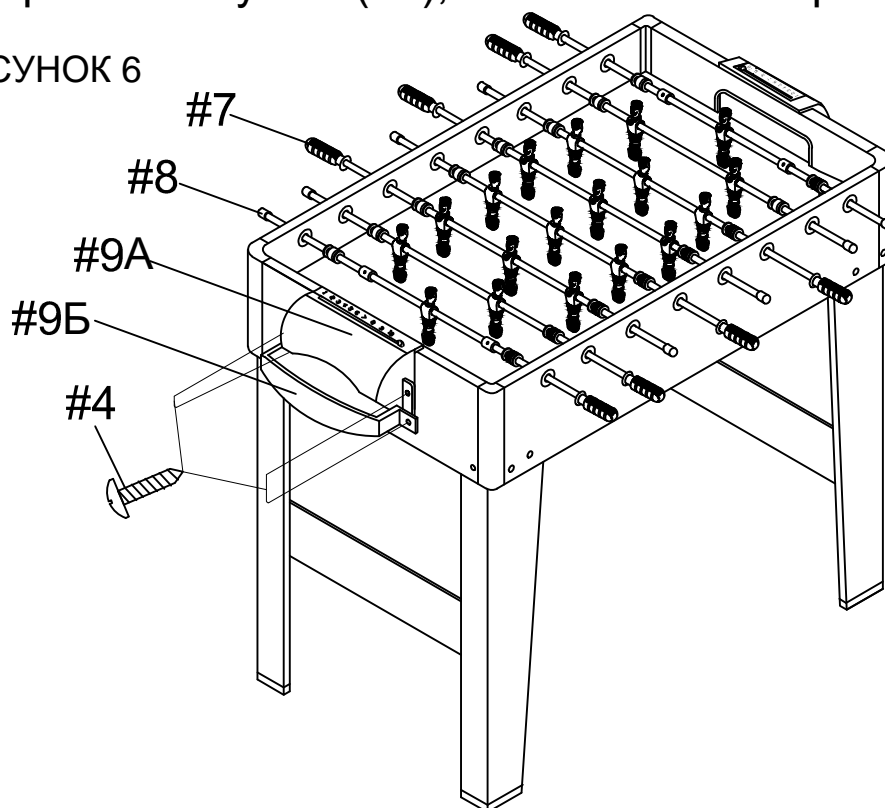
Шаг 5 - Прикрепите к корпусу стола правые и левые (#15, #16) опорные ножки, используя болты (#1) и шайбы (#2). Установите панели (#16) между опорными ножками, закрепите их при помощи винтов (#6).

РИСУНОК 5



Шаг 6 - Прикрепите ворота (#9А/Б) к торцевым стенкам игрового стола с помощью винтов (#4). В завершение с одной стороны игровых стержней разместите ручки (#7), а с другой стороны заглушки (#8), как показано на рисунке ниже.

РИСУНОК 6



РУКОВОДСТВО ПОЛЬЗОВАТЕЛЯ

Внимание. Данное изделие не предназначено для детей младше 3-х лет. Проглатывание мелких деталей, входящих в комплект, может привести к удушью и другим серьезным проблемам. Сборку изделия следует производить исключительно взрослыми. Использование данного изделия также должно производиться только под присмотром взрослых. Изучите руководство перед началом работы.

Сохраните руководство для дальнейшего использования.

Данный стол предназначен только для домашнего использования.