



**МИНИСТЕППЕР с поручнем**

**Артикул: SC-S032DG**

**Руководство пользователя**



# Меры предосторожности

## ВНИМАНИЕ:



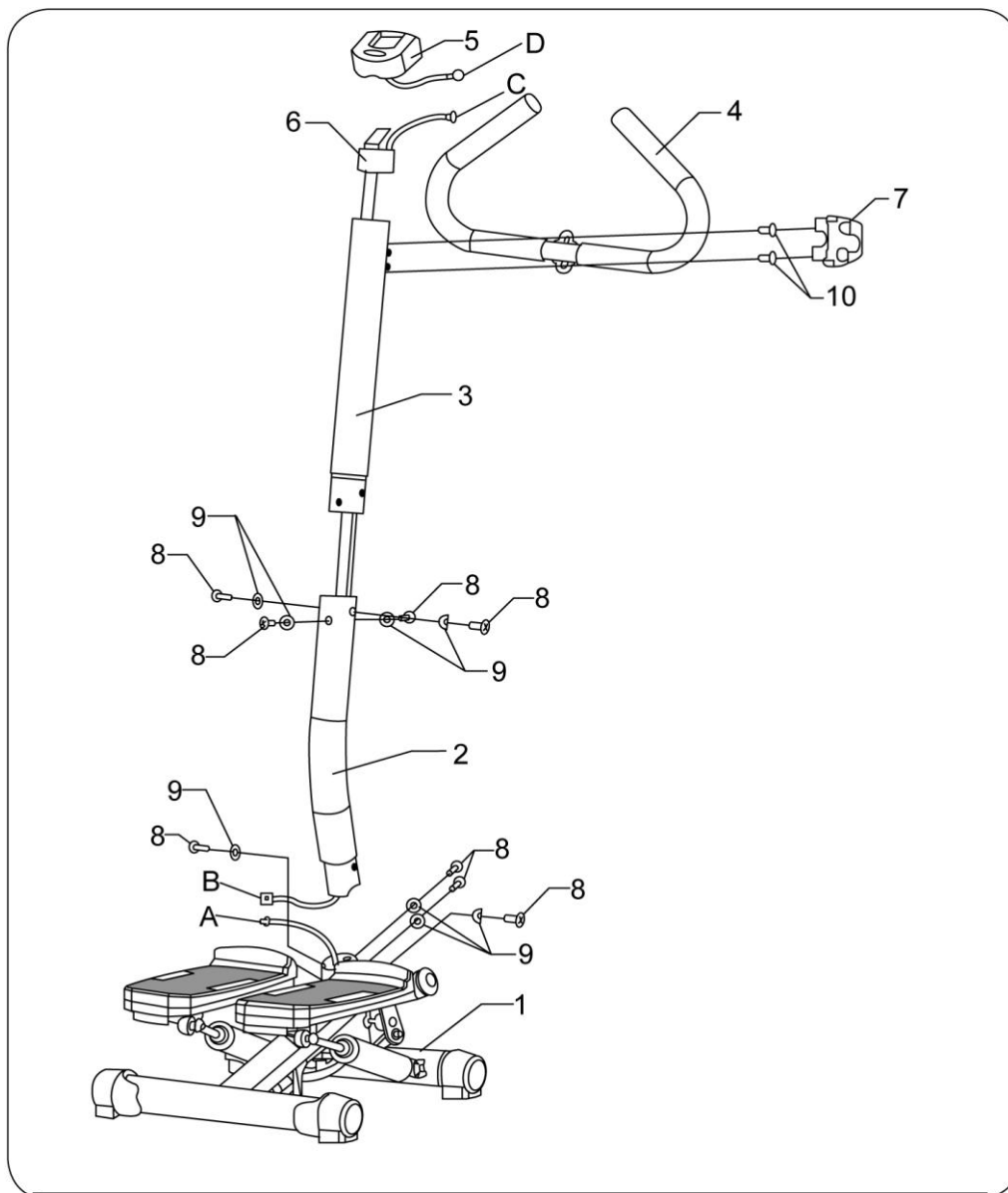
Во избежание травм, перед использованием тренажёра внимательно изучите все инструкции и меры предосторожности, представленные в данном руководстве.

Точно следуйте инструкции по сборке.

1. По завершению сборки осмотрите крепежи и защитные крышки тренажёра. Убедитесь, что все детали надёжно затянуты.
2. Убедитесь, что все запасные части предоставлены производителем, самовольная замена составных частей тренажёра строго запрещена.
3. Перед началом занятий проверьте своё состояние здоровья. Для того, чтобы результат тренировок был максимально эффективным, заниматься необходимо с соблюдением ряда правил, при этом тренировки должны быть регулярными, а нагрузка увеличиваться постепенно.
4. Проследите за тем, чтобы дети пользовались тренажёром только под присмотром взрослых; либо храните тренажёр в недоступном для детей месте.
5. Во избежание повреждений занимайтесь на тренажёре в соответствующей спортивной одежде. Если во время тренировки Вы почувствуете слабость, головокружение или любые другие болезненные симптомы, немедленно прекратите тренировку и отдохните.
6. Только один человек может заниматься на тренажёре одновременно.
7. При обнаружении каких-либо повреждений прекратите использование данного тренажёра.
8. Расположите тренажёр на сухой, твёрдой и устойчивой поверхности. Убедитесь, что вокруг тренажёра достаточно свободного пространства.
9. Данный тренажёр предназначен только для домашнего использования. Устанавливать и использовать тренажёр разрешено только внутри помещения. Максимально допустимый вес пользователя - 100 кг.
10. Перед использованием тренажёра выполните полный осмотр тренажёра. Особое внимание уделите тем деталям, которые подвержены износу. При обнаружении дефектных/изношенных деталей немедленно замените их. Для безопасного использования тренажёра регулярно выполняйте осмотр тренажёра в соответствии с требованиями, указанными в руководстве.
11. Утилизация данного тренажёра должна производиться в соответствии с федеральным и местным законодательством.

# Перечень деталей

Выньте из коробки все составные части тренажёра. Проверьте, все ли детали в наличии (для сверки деталей воспользуйтесь спецификацией, указанной ниже).



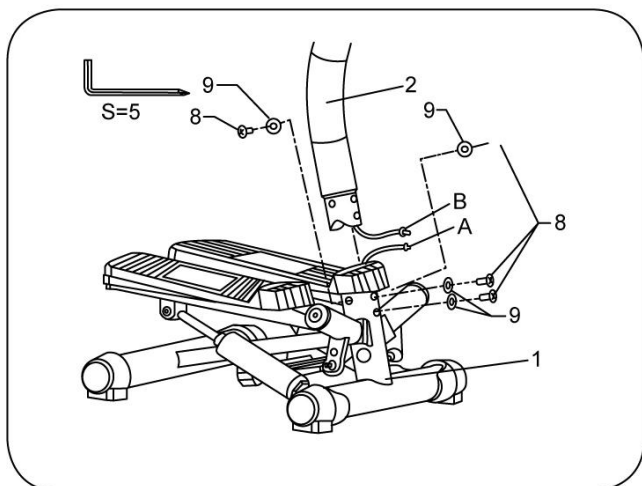
## Спецификация

№	НАИМЕНОВАНИЕ	КОЛ-ВО	№	НАИМЕНОВАНИЕ	КОЛ-ВО
1	Основание	1	6	Держатель консоли	1
2	Нижняя трубка	1	7	Накладка на поручень	1
3	Верхняя трубка	1	8	Болт (для крепления трубок)	8
4	Поручень	1	9	Шайба	8
5	Консоль	1	10	Болт (для крепления поручня)	2

# Инструкция по сборке

При сборке тренажёра строго следуйте инструкциям, представленным в данном разделе руководства. Пользуйтесь иллюстрациями, чтобы собрать все детали правильно.

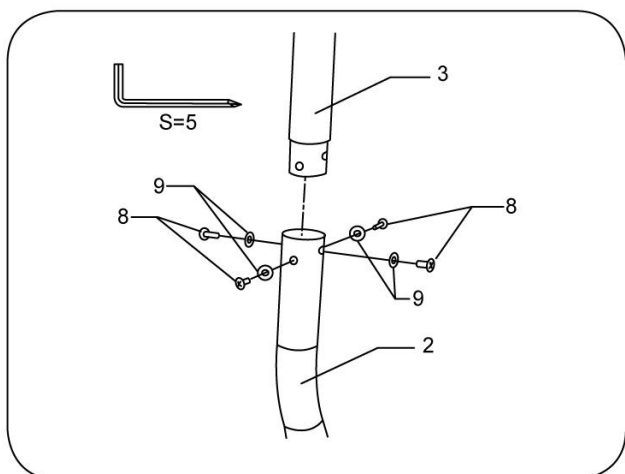
## Шаг 1:



Расположите основание (1) тренажёра на твёрдой и устойчивой поверхности. Вставьте провод (B) в нижнюю трубку (2), после чего соедините провода (A) и (B).

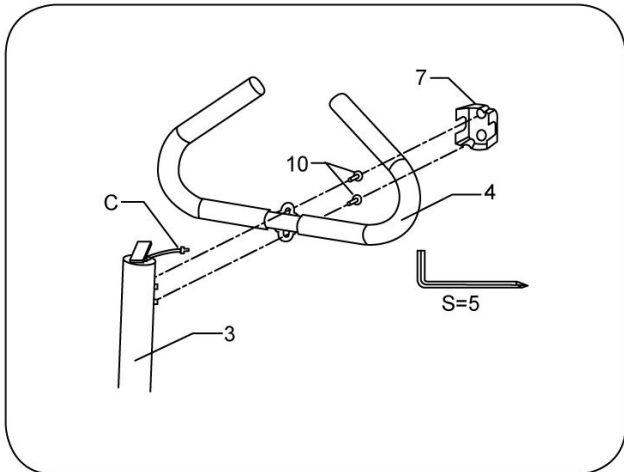
Установите нижнюю трубку (2) на основание (1), закрепите детали при помощи болтов (8) и шайб (9).

## Шаг 2:



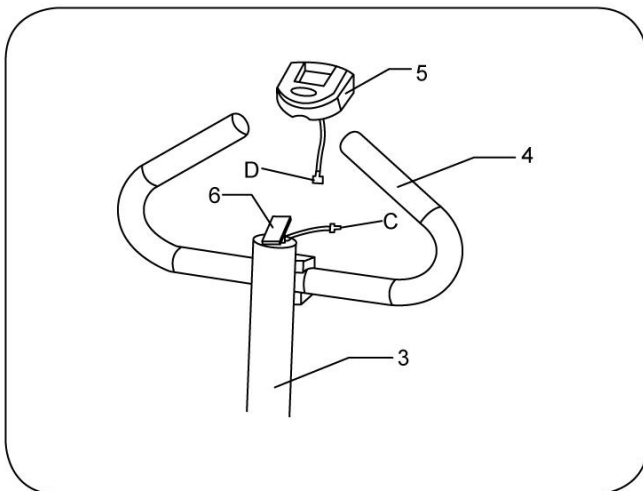
Протяните провод (B) через верхнюю трубку (3), затем соедините нижнюю (2) и верхнюю (3) трубки при помощи болтов (8) и шайб (9).

### Шаг 3:



Протяните провод (С) через держатель консоли, закреплённый на верхней трубке (3). Затем прикрепите ручень (4) к верхней трубке (3) при помощи двух болтов (10). Завершите данный этап сборки, установив поверх поручня защитную накладку (7).

### Шаг 4:



Подключите провод (С) к консоли (5), соединив его с проводом (D). Затем прикрепите консоль (5) к держателю (6).

# Работа с консолью

**БАТАРЕЙКА:** Для работы консоли требуется одна батарейка типа "AAA". Для того, чтобы установить батарейку в консоль, сначала требуется снять крышку с батарейного отсека, расположенного с задней стороны консоли. После этого вставьте батарейку. Убедитесь, что батарейка установлена правильно и есть контакт с клеммами.

**ПРИМЕЧАНИЕ:** При замене батарейки все сохраненные на консоли данные будут обнулены.

**ПРИМЕЧАНИЕ:** Если данные на дисплее консоли отображаются некорректно, извлеките батарейку и установите её заново.

## ХАРАКТЕРИСТИКИ:



TIME/ВРЕМЯ.....	00:00-99:59
CALORIES(CAL)/КАЛОРИИ.....	0.0-9999
COUNT/СУММАРНОЕ КОЛ-ВО ШАГОВ.....	0-9999
STRIDES/MIN/КОЛ-ВО ШАГОВ/МИН.....	0-2000

## ФУНКЦИОНАЛЬНЫЕ КНОПКИ:

**MODE/РЕЖИМ:** Позволяет выбрать показатель, который будет отображаться на дисплее во время тренировки.

**RESET/СБРОС:** Позволяет обнулить любой из показателей тренировки.

## ПРОЦЕСС УПРАВЛЕНИЯ:

**AUTO ON/OFF/АВТОМАТИЧЕСКОЕ ВКЛЮЧЕНИЕ/ОТКЛЮЧЕНИЕ:** Для того, чтобы включить консоль, нажмите на любую кнопку устройства или встаньте на педали и начните движение - в этом случае сигнал от датчиков, расположенных на педалях, поступит на консоль, и она включится. Если тренажёром не пользоваться более 4-х минут, то консоль автоматически отключится.

**RESET/СБРОС:** Для того, чтобы сбросить значение показателей тренировки, нажмите кнопку RESET (СБРОС) и удерживайте её в течение 3-х секунд. При замене батарейки все параметры тренировки также обнулятся.

## **ПАРАМЕТРЫ ТРЕНИРОВКИ:**

**COUNT/ОБЩЕЕ КОЛ-ВО ШАГОВ:** Общее количество шагов, сделанных во время тренировки. Данный параметр отображается на дисплее автоматически.

**TIME/ВРЕМЯ:** Продолжительность тренировки. Для отображения параметра нажимайте на кнопку MODE (РЕЖИМ) до тех пор, пока данный параметр не появится на дисплее.

**CALORIES/КАЛОРИИ:** Количество калорий, сожженных во время тренировки. Для отображения параметра нажимайте на кнопку MODE (РЕЖИМ) до тех пор, пока данный параметр не появится на дисплее.

**STRIDES/MIN/КОЛ-ВО ШАГОВ/МИН:** Количество шагов, сделанных за одну минуту. Для отображения параметра нажимайте на кнопку MODE (РЕЖИМ) до тех пор, пока данный параметр не появится на дисплее. Определяет скорость тренировки.

**SCAN/СКАНИРОВАНИЕ:** В данном режиме все параметры тренировки отображаются на дисплее поочередно, в следующей последовательности: STRIDES/MIN – TIME - CALORIES (КОЛ-ВО ШАГОВ/МИН - ВРЕМЯ - КАЛОРИИ). Для переключения к режиму сканирования нажимайте на кнопку MODE (РЕЖИМ) до тех пор, пока на дисплее не появится надпись SCAN.

# Руководство по эксплуатации

## Регулировка тренажёра

1. Перед использованием тренажёра вручную установите положение педалей на максимальное значение. Затем отрегулируйте ручку в нижней части тренажёра, сохраняя шкив в туго затянутом состоянии. См. рисунок ниже.



2. Расположите тренажёр на твёрдой ровной поверхности, таким образом, чтобы Вы имели к нему свободный доступ.

3. Поставьте одну ногу на педаль, держите ноги вертикально. Медленно с усилием надавливайте на педаль, пока она не опустится до конца.

4. Продолжайте движение, наступая на педаль другой ногой в соответствии с пунктом 3. Сохраняйте равновесие.

5. Первое время при использовании тренажёра старайтесь делать не частые шаги. После того, как привыкнете к тренажёру, можете увеличить частоту шагов и подключить к работе другие группы мышц.

## Безопасная и эффективная тренировка

1: Выполняйте упражнения правильно, без переутомлений.

2: Во избежание обезвоживания организма пейте воду.

3: Делайте передышки, не перегружайтесь.

4: Если Вы почувствовали дискомфорт во время занятий, немедленно прекратите тренировку и обратитесь к врачу.