



БЕГОВАЯ ДОРОЖКА

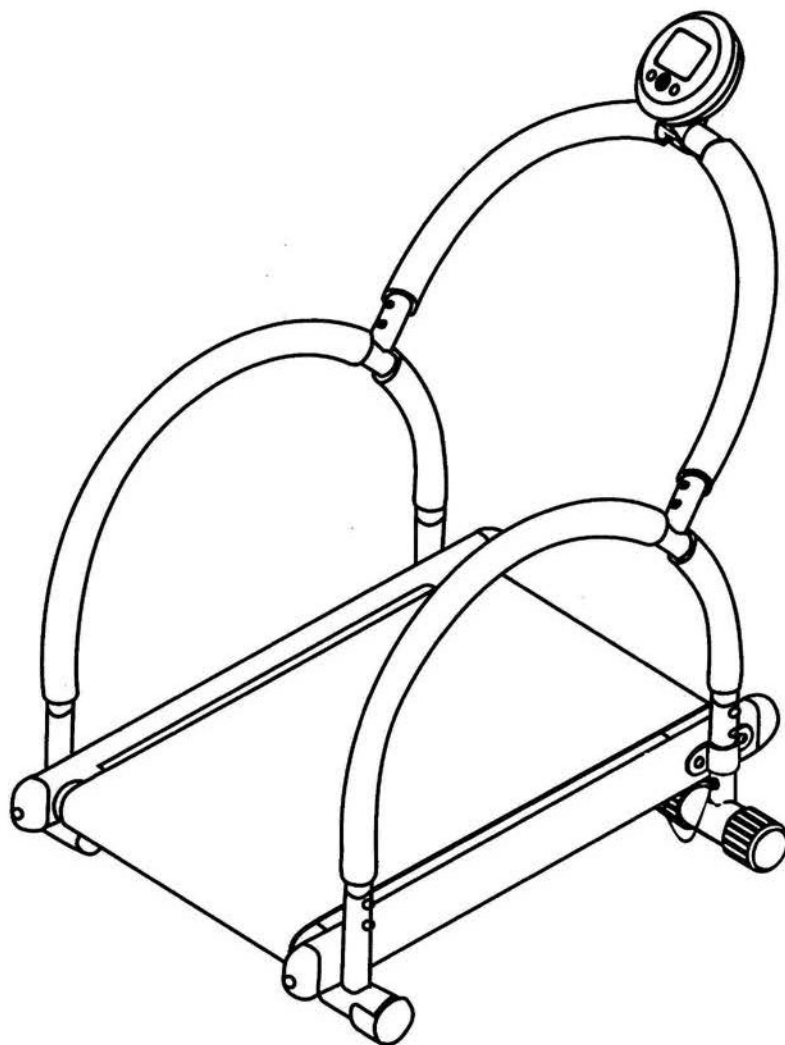
Артикул: VT-2301

*Перед началом работы с тренажёром обязательно ознакомьтесь с инструкциями, представленными в данном руководстве.

*Сохраните руководство для дальнейшего использования.

*Сборка тренажёра должна производиться исключительно взрослыми.

***ВНИМАНИЕ:** Не оставляйте ребёнка без присмотра во время использования этого оборудования.



РУКОВОДСТВО ПОЛЬЗОВАТЕЛЯ

⚠ ВНИМАНИЕ:

В комплект тренажёра входят мелкие детали.

Не предусмотрено для детей младше 3-х лет.

МЕРЫ ПРЕДОСТОРОЖНОСТИ

*РЕКОМЕНДОВАННЫЙ ВОЗРАСТ РЕБЁНКА: 4-8 ЛЕТ.

*НЕ ПРЕДНАЗНАЧЕН ДЛЯ ДЕТЕЙ, ЧЕЙ ВЕС ПРЕВЫШАЕТ 50 КГ .

*ПЕРЕД ИСПОЛЬЗОВАНИЕМ ПРОКОНСУЛЬТИРУЙТЕСЬ У ВАШЕГО ПЕДИАТРА.

*НЕ ОСТАВЛЯЙТЕ РЕБЁНКА БЕЗ ПРИСМОТРА ВО ВРЕМЯ ИСПОЛЬЗОВАНИЯ ЭТОГО ОБОРУДОВАНИЯ.

*ХРАНИТЕ МЕЛКИЕ ДЕТАЛИ В НЕДОСТУПНОМ ДЛЯ ДЕТЕЙ МЕСТЕ.

*СОБЛЮДАЙТЕ ОСТОРОЖНОСТЬ ПРИ РАСПАКОВКЕ И СБОРКЕ ТРЕНАЖЁРА. ДЕТИ НЕ ДОЛЖНЫ ТРОГАТЬ КАКИЕ-ЛИБО ДЕТАЛИ, В ТОМ ЧИСЛЕ БАТАРЕЙКИ, ИЛИ ПОМОГАТЬ СОБИРАТЬ ТРЕНАЖЁР.

*НЕ ИСПОЛЬЗУЙТЕ ТРЕНАЖЁР ВБЛИЗИ ПРОХОДОВ, НАКЛОННЫХ ПОВЕРХНОСТЕЙ, ДОРОГ, БАССЕЙНОВ ИЛИ ВОДОМОВ.

*НА ТРЕНАЖЁРЕ РАЗРЕШЕНО ЗАНИМАТЬСЯ ОДНОВРЕМЕННО ТОЛЬКО ОДНОМУ (1) РЕБЁНКУ.

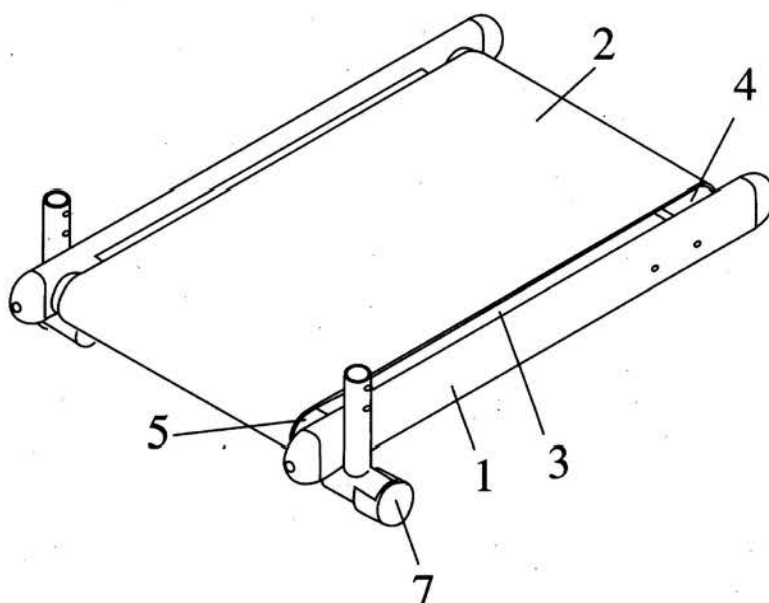
*ПЕРЕД ИСПОЛЬЗОВАНИЕМ ТРЕНАЖЁРА РЕБЁНОК ОБЯЗАТЕЛЬНО ДОЛЖЕН НАДЕТЬ СООТВЕТСТВУЮЩУЮ СПОРТИВНУЮ ОБУВЬ.

*ЕСЛИ КАКАЯ-ЛИБО ДЕТАЛЬ ТРЕНАЖЁРА СЛОМАНА, НЕМЕДЛЕННО ПРЕКРАТИТЕ ЕГО ИСПОЛЬЗОВАНИЕ.

СПЕЦИФИКАЦИЯ

При сборке тренажёра обратите внимание на примечание “заранее установлен”, указанное рядом с некоторыми деталями (см. спецификацию ниже). Данное примечание говорит о том, что деталь уже была установлена на заводе-изготовителе.

| № | Наименование | Кол-во |
|-----|---|--------|
| 1 | Главная рама | 1 |
| 2 | Беговое полотно (заранее установлено) | 1 |
| 3 | Беговая платформа (заранее установлена) | 1 |
| 4 | Передний ролик с магнитом (заранее установлен) | 1 |
| 5 | Задний ролик (заранее установлен) | 1 |
| 6 | Заглушка для рамы (заранее установлена) | 1 |
| 7 | Пластиковая заглушка (заранее установлена) | 2 |
| 8 | Левая опорная ножка | 1 |
| 9 | Правая опорная ножка | 1 |
| 10a | Боковой поручень с поролоновой накладкой (правый) | 1 |
| 10b | Боковой поручень с поролоновой накладкой (левый) | 1 |
| 11 | Передний поручень с поролоновой накладкой | 1 |
| 12 | Заглушка для опорных ножек (заранее установлена) | 2 |
| 13 | Консоль (батарейка в комплект не входит) | 1 |
| 14 | Провод датчика (заранее установлен) | 1 |
| 15 | Болт 8x10мм | 4 |
| 16 | Винт 4x10мм | 12 |
| 17 | Держатель консоли | 1 |
| 18 | Пластиковая заглушка (для провода датчика) | 1 |
| 19 | Шестигранный ключ | 1 |
| 20 | Отвёртка | 1 |



ИНСТРУКЦИЯ ПО СБОРКЕ

ШАГ 1.

Прикрепите левую (8) и правую (9) опорные ножки к главной раме (1) с помощью болтов 20мм (15), как показано на рисунке 1.

Протяните провод датчика (С) через отверстие в правой ножке (9), как показано на рисунке 1а.

РИСУНОК 1.

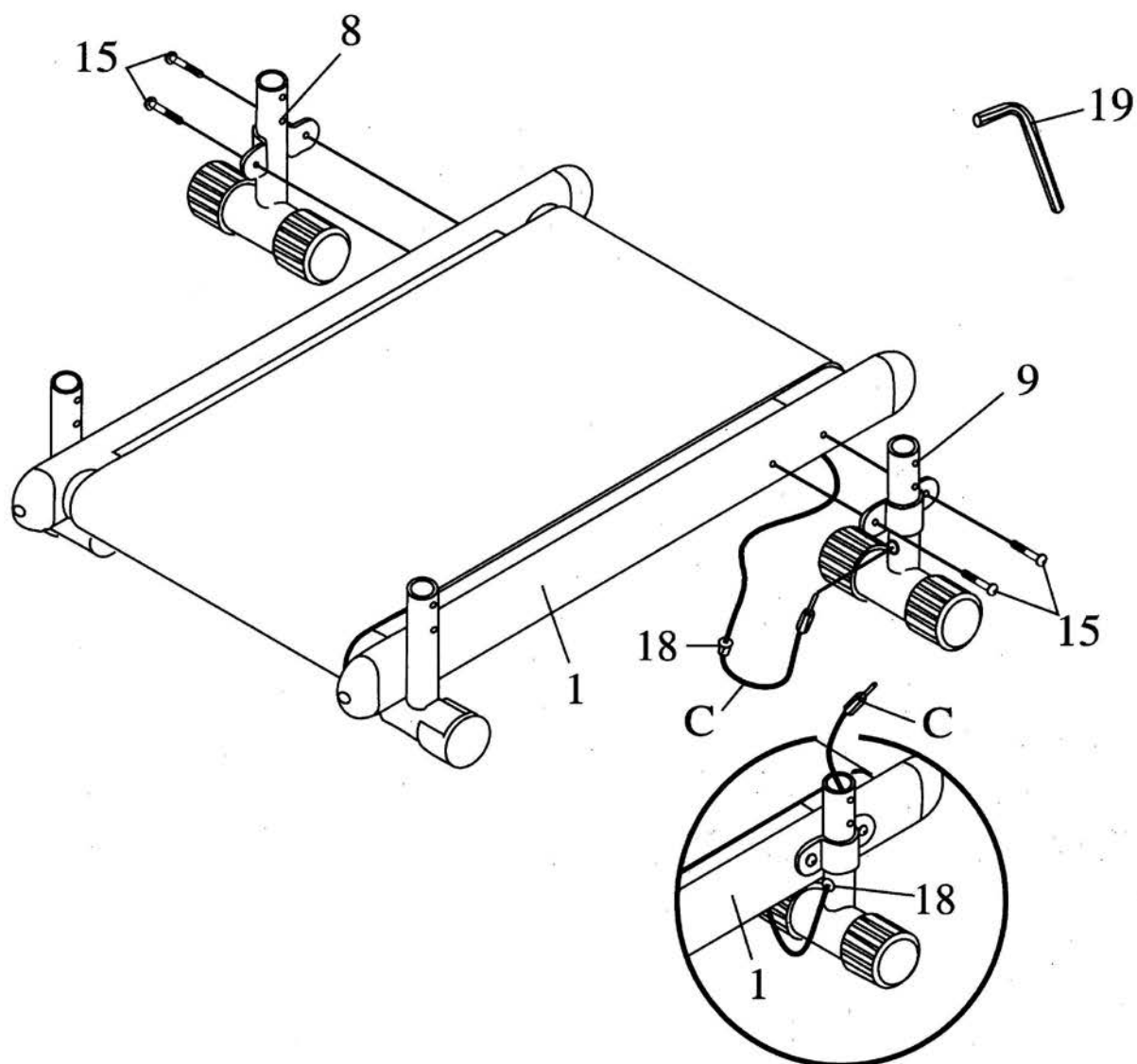


РИСУНОК 1А.

ШАГ 2.

Протяните провод датчика (С) через заглушку (18), затем вставьте провод в отверстие в опорной ножке (9), как показано на рисунке 2а. Соедините провода (С) и (В).

Установите боковые ручки (10а) и (10b) в отверстия опорных ножек, закрепите ручки с помощью винтов (16). Затяните крепёж отвёрткой (20).

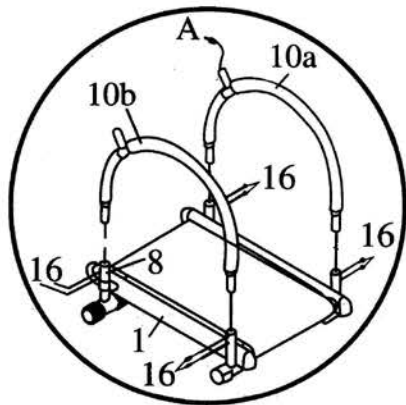


РИСУНОК 2b

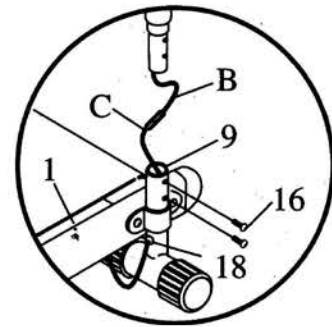


РИСУНОК 2а

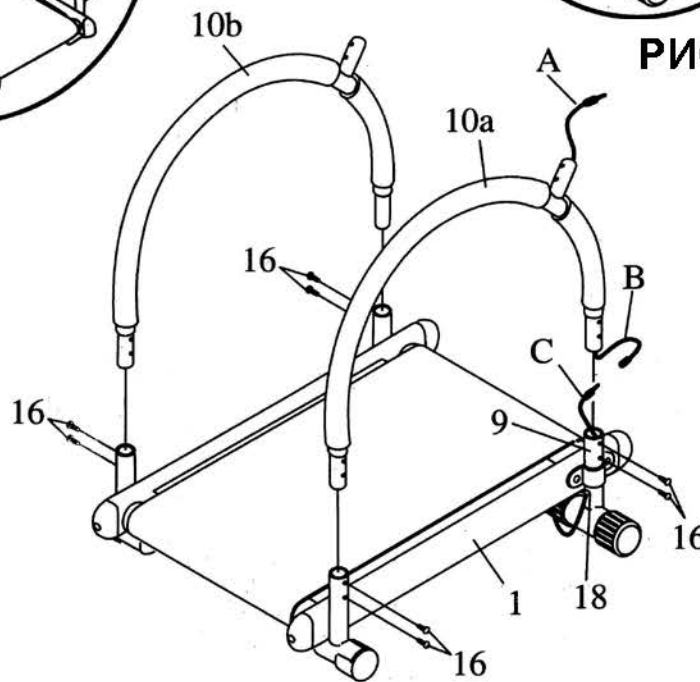
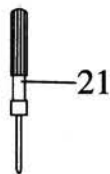


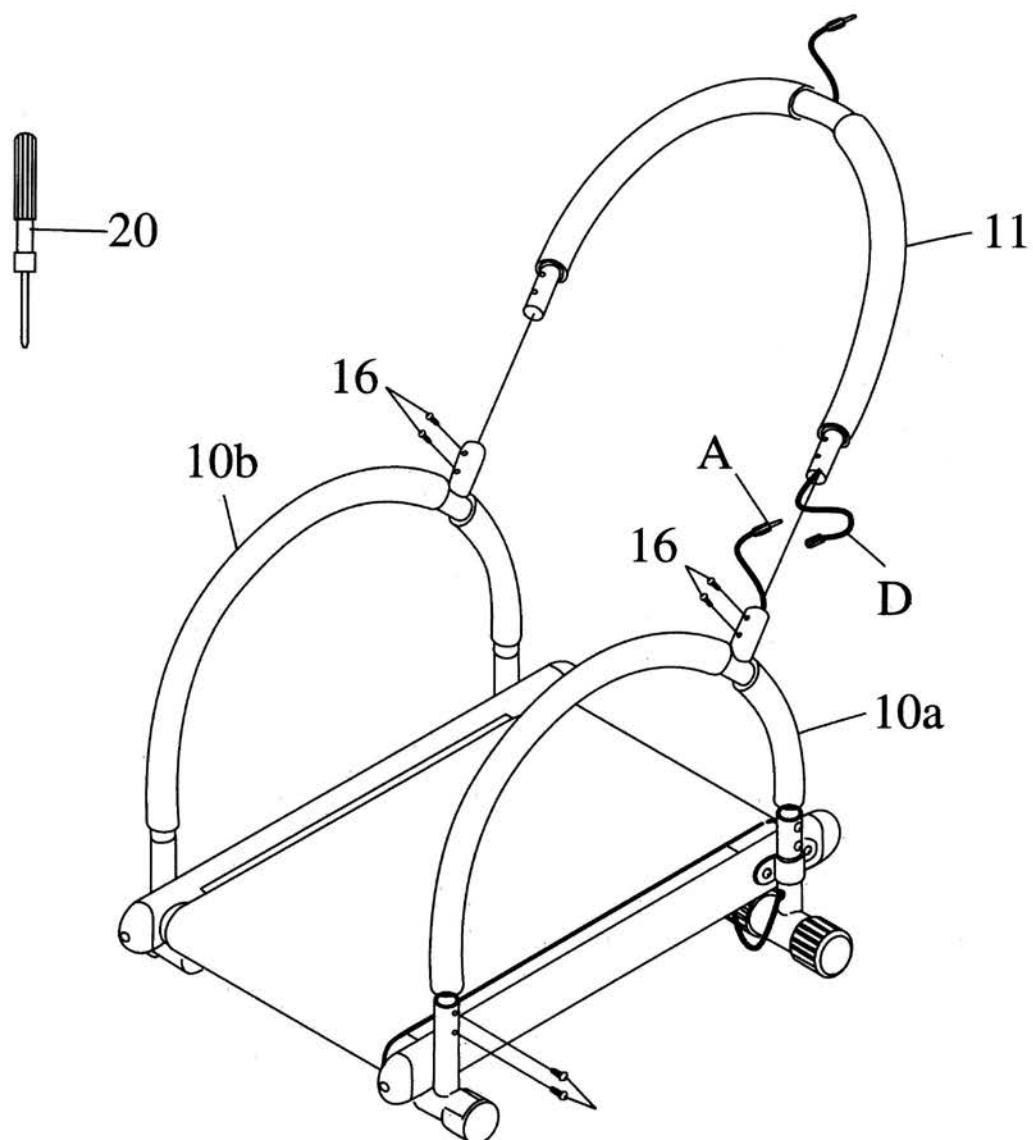
РИСУНОК 2.

ШАГ 3.

Соедините провода (A) и (D). Затем подсоедините передний поручень (11) к боковым поручням (10a) и (10b), как показано на рисунке 3.

Закрепите полученную конструкцию с помощью винтов (16). Затяните крепёж отвёрткой.

РИСУНОК 3.



ШАГ 4.

Подсоедините держатель консоли (17) к переднему поручню, как показано на рисунке 4б. Закрепите держатель с помощью винта (21).

Установите консоль (13) в держатель (17).

РИСУНОК 4а.

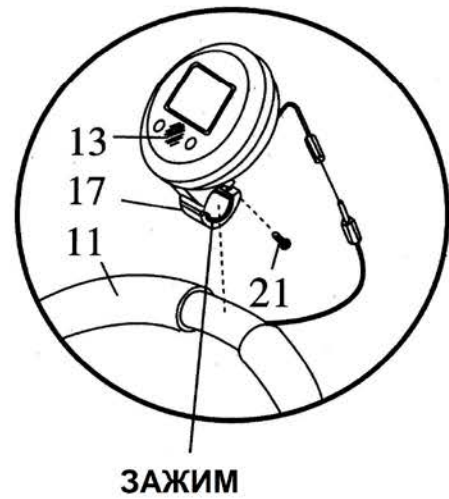
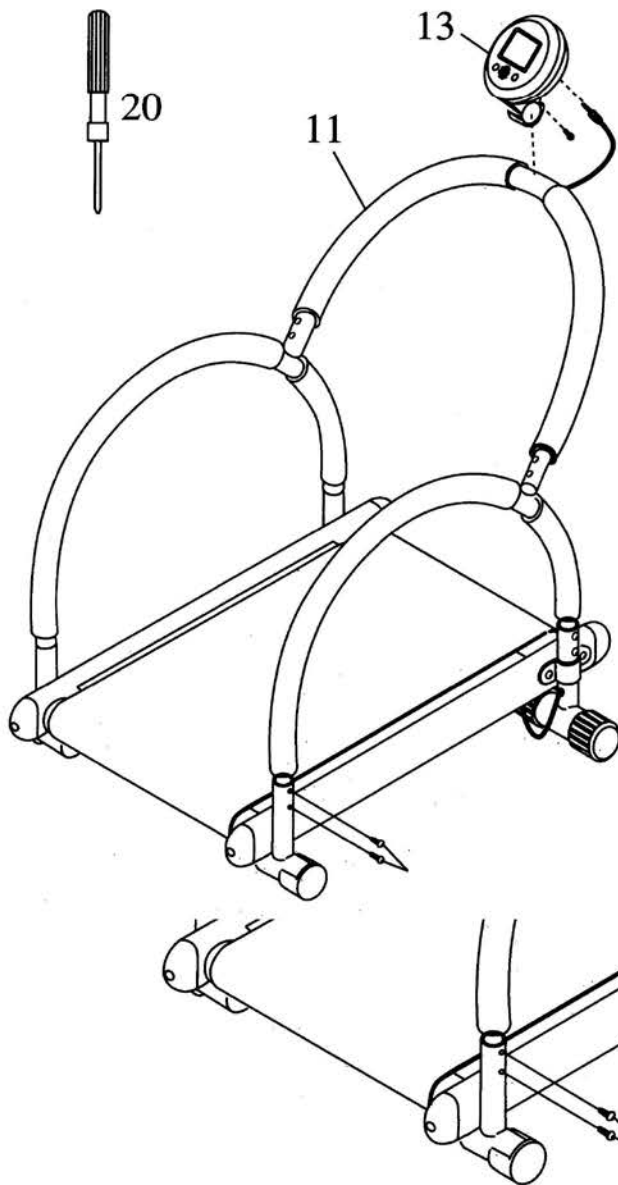


РИСУНОК 4б

УСТАНОВКА БАТАРЕЙКИ

Для работы консоли требуется одна батарейка типа ААА (в комплект не входит).

Для того, чтобы установить батарейку, снимите крышку батарейного отсека, расположенного с задней стороны консоли.

Убедитесь, что батарейка установлена правильно (с соблюдением полярности).

Для выполнения данной операции Вам потребуется отвёртка.

Примечание:

Не смешивайте старые и новые батарейки, а также батарейки разного типа – щелочные, стандартные (углецинковые) и перезаряжаемые (никель-кадмиевые).

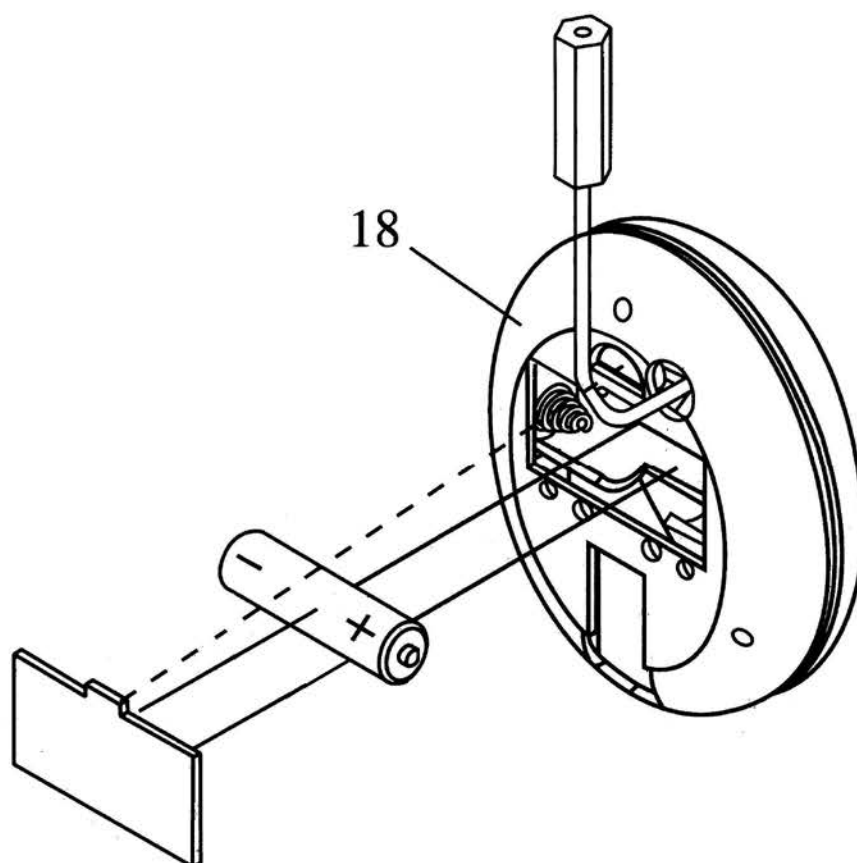
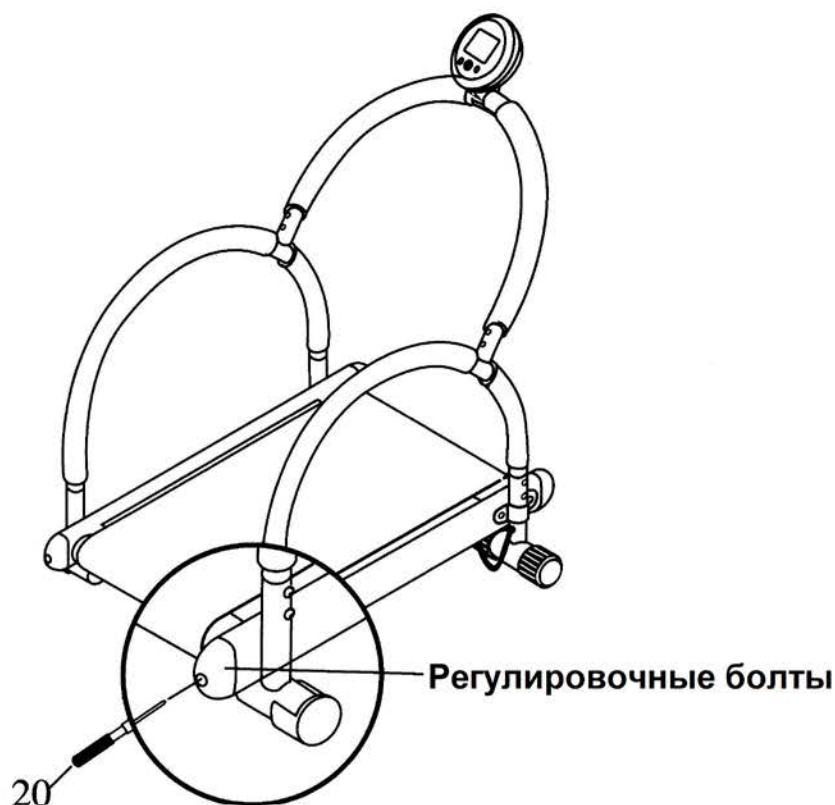


РИСУНОК 5.



УСТРАНЕНИЕ НЕИСПРАВНОСТЕЙ

При смещении бегового полотна выполните следующие действия:

Если беговое полотно смещено влево, поверните болт с левой стороны по часовой стрелке на 1/4 оборота, болт с правой стороны, в свою очередь, необходимо повернуть на 1/4 оборота против часовой стрелки. Для регулировки болтов воспользуйтесь отвёрткой (20). Затем протестируйте работу беговой дорожки.

Закручивайте болты с обеих сторон тренажёра до тех пор, пока беговое полотно не будет окончательно отрегулировано.

Если беговое полотно смещено вправо, поверните болт с правой стороны по часовой стрелке на 1/4 оборота, а болт с левой стороны – против часовой стрелки. Для регулировки болтов воспользуйтесь отвёрткой (20). Затем протестируйте работу беговой дорожки.

Закручивайте болты с обеих сторон тренажёра до тех пор, пока беговое полотно не будет окончательно отрегулировано.

ПРИМЕЧАНИЕ: Не перетягивайте беговое полотно, это может привести к повреждению болтов.

Если беговое полотно проскальзывает во время тренировки, поверните регулировочные болты на задних роликах тренажёра на 1/4 оборота по часовой стрелке. После этого проверьте, была ли устранена неисправность бегового полотна. Повторяйте вышеуказанные действия до тех пор, пока беговое полотно не перестанет проскальзывать.

УХОД И ТЕХНИЧЕСКОЕ ОБСЛУЖИВАНИЕ

*Для занятий на беговой дорожке надевайте только специальную спортивную обувь. Во избежание повреждения полотна, убедитесь, что в подошве не застряли острые предметы или камни.

*Регулярно протирайте тренажёр от пыли и грязи. Для чистки воспользуйтесь слегка влажной мыльной тряпкой, после чего тщательно протрите поверхность тренажёра сухой тканью. Не используйте ацетон и абразивные вещества, это может привести к поломке тренажёра.

*Для обеспечения долговечной работы тренажёра, его беговую поверхность необходимо периодически смазывать. Чтобы определить необходимость смазки, приподнимите рабочее полотно сбоку. Если Вы почувствуете, что беговое полотно сухое, значит его пора смазывать. Наносите смазку с обратной стороны бегового полотна. Не наносите его на беговую поверхность.

*Регулярно проверяйте, надёжно ли затянут крепёж.

*Не кладите на тренажёр посторонние предметы.