

# EAC



## ИГРОВОЙ СТОЛ – АЭРОХОККЕЙ

Артикул: JG-AT-16003

Модель: КОМЕТА

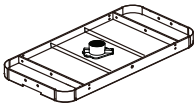


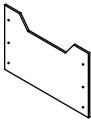
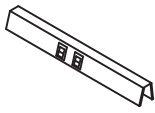

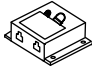



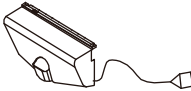

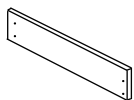

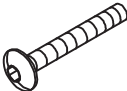

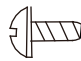
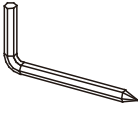
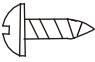
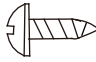
**ВАЖНО!**

*Перед началом эксплуатации устройства, ознакомьтесь со всеми инструкциями.*

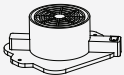
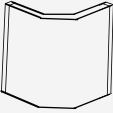

*Сохраните данное руководство для дальнейшего использования.*

*Спецификация данного продукта может отличаться от фото и может изменяться без предварительного уведомления.*

## СБОРОЧНЫЕ ЕДИНИЦЫ

1  Игровое поле x1	2  Правая нога x2	3  Левая нога x2	4  Панель крайняя x2
5  Электронный счетчик x1	6  Опора счетчика x2	7  Коннектор x1	8  Круглая шайба x2
9  Толкатель x2	10  Войлочная наклейка x2	11  Ворота x2	12  Ножка регулировки x4
13  Боковая панель x2	A1  Адаптер x1	A1  Болт 28.5мм x12	A2  Шайба 15мм x12
A3  Винт 3x8мм x2	A4  Ключ x1	A5  Винт 4x15мм x8	A6  Винт 4x12мм x24

## ПРЕДУСТАНОВЛЕННЫЕ ДЕТАЛИ

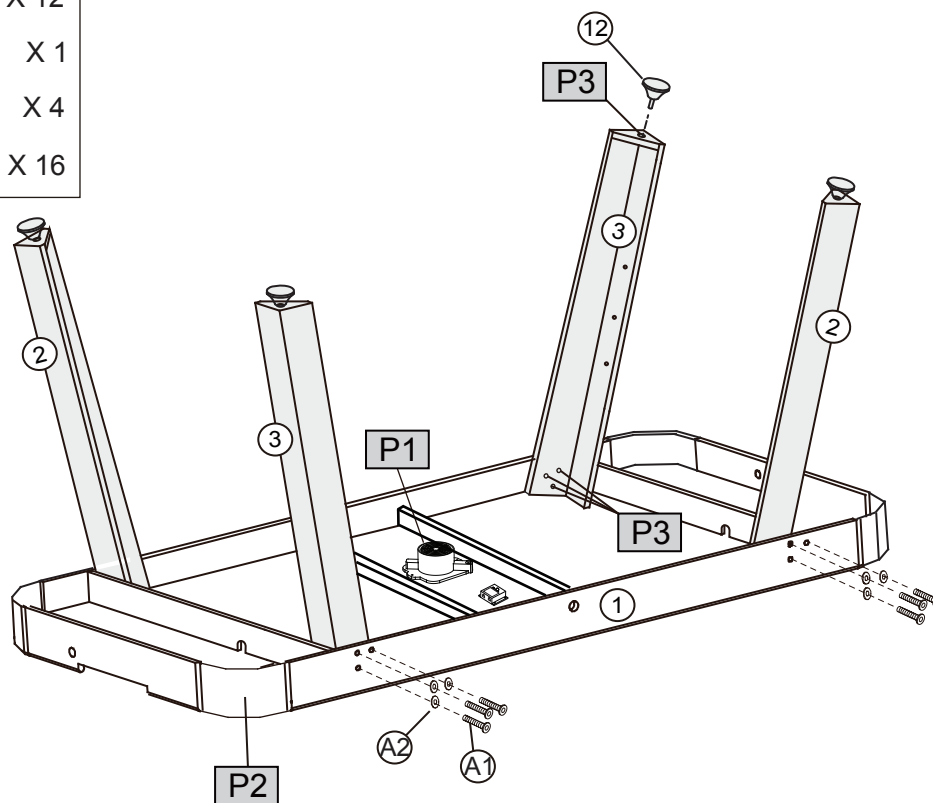
P1  Вентилятор x1	P2  Уголок x4	P3  Т - Гайка x16
---	---	---

### Инструкция по сборке:

1. Найдите чистую, ровную поверхность, чтобы начать сборку вашего настольного хоккея. Стол необходимо собирать лицевой поверхностью вниз, а затем перевернуть его и поставить на ноги после успешного завершения сборки. Этот игровой стол тяжелый, чтобы перевернуть его, потребуются как минимум два сильных взрослых.
2. Вытащите все детали из упаковки и убедитесь, что у вас в наличии все сборочные единицы, которые показаны в списке на странице с деталями. Аккуратно отрежьте или разорвите углы упаковочной коробки, чтобы ее нижняя часть могла использоваться в качестве рабочей поверхности.

①		X 1
②		X 2
③		X 2
⑫		X 4
Ⓐ1		X 12
Ⓐ2		X 12
Ⓟ1		X 1
Ⓟ2		X 4
Ⓟ3		X 16

**РИС.1**

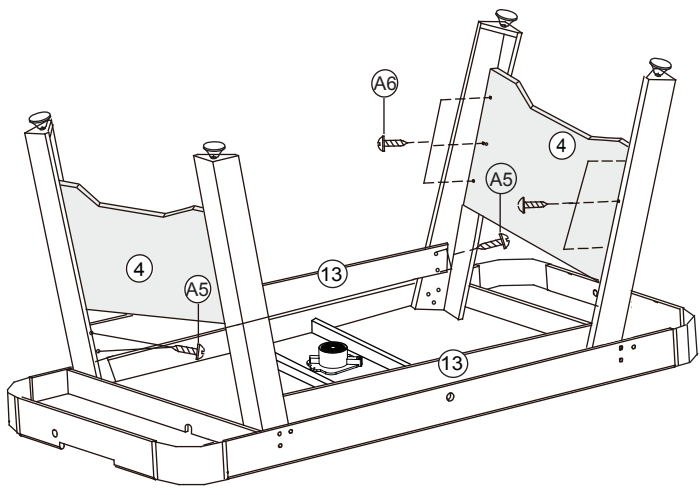


**РИС.1**

3. Расположите игровое поле (#1) лицом вниз на чистой и ровной поверхности. Прикрепите правые (#2) и левые (#3) ножки к игровому полю, используя болты (#A1) и шайбы (#A2). **См. РИС. 1.**
4. Вкрутите регулировочные ножки (#12) в нижнюю часть каждой ноги.

4		X 2
13		X 2
A5		X 8
A6		X 12

**РИС.2**

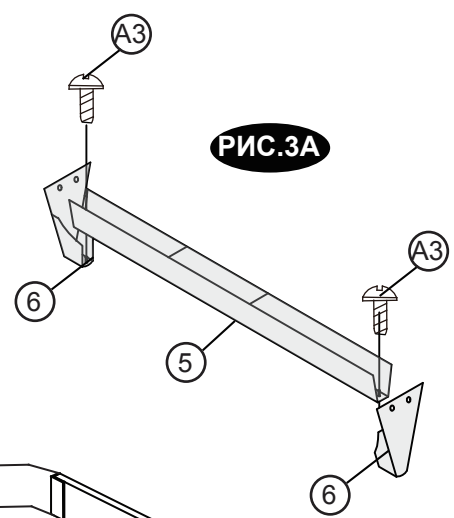


**РИС.2**

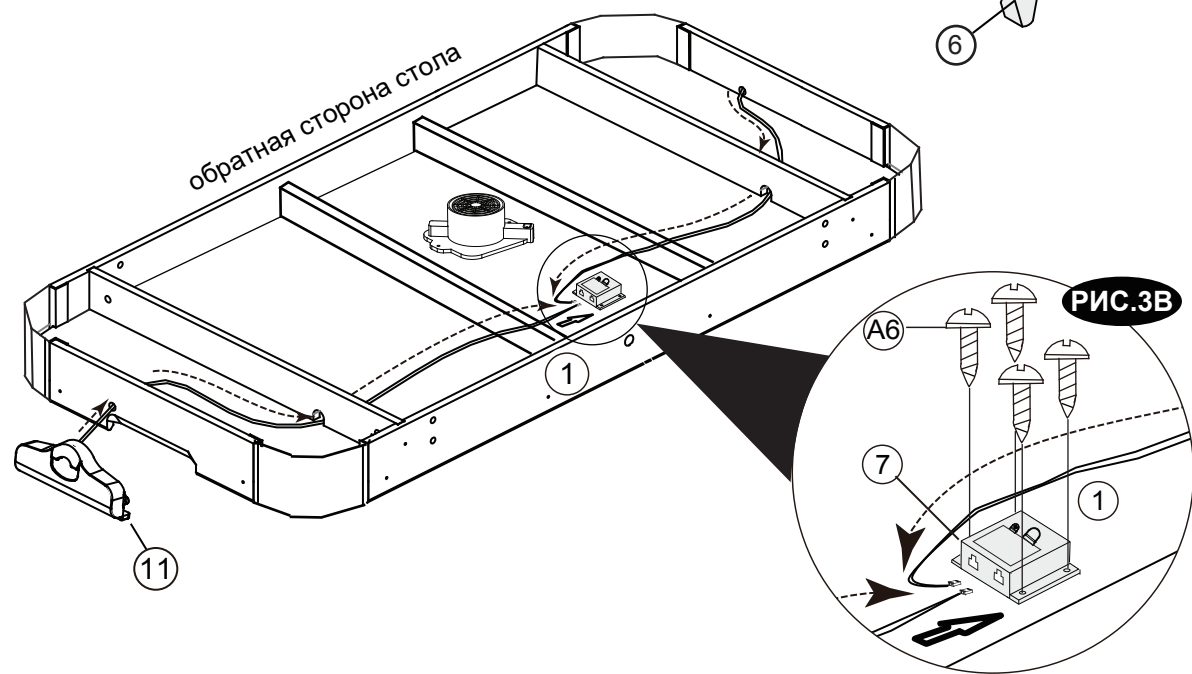
- Прикрепите боковую панель (#4) к ногам с помощью четырех винтов (#A6) *См. РИС. 2.*
- Прикрепите крайнюю панель (#13) к ногам с помощью винтов (#A5), по 4 винта на каждую. *См. РИС. 2.*

5		X 1
6		X 2
7		X 1
11		X 2
A3		X 2
A6		X 4

**РИС.3**



**РИС.3А**







**РИС.3В**

**РИС.3**

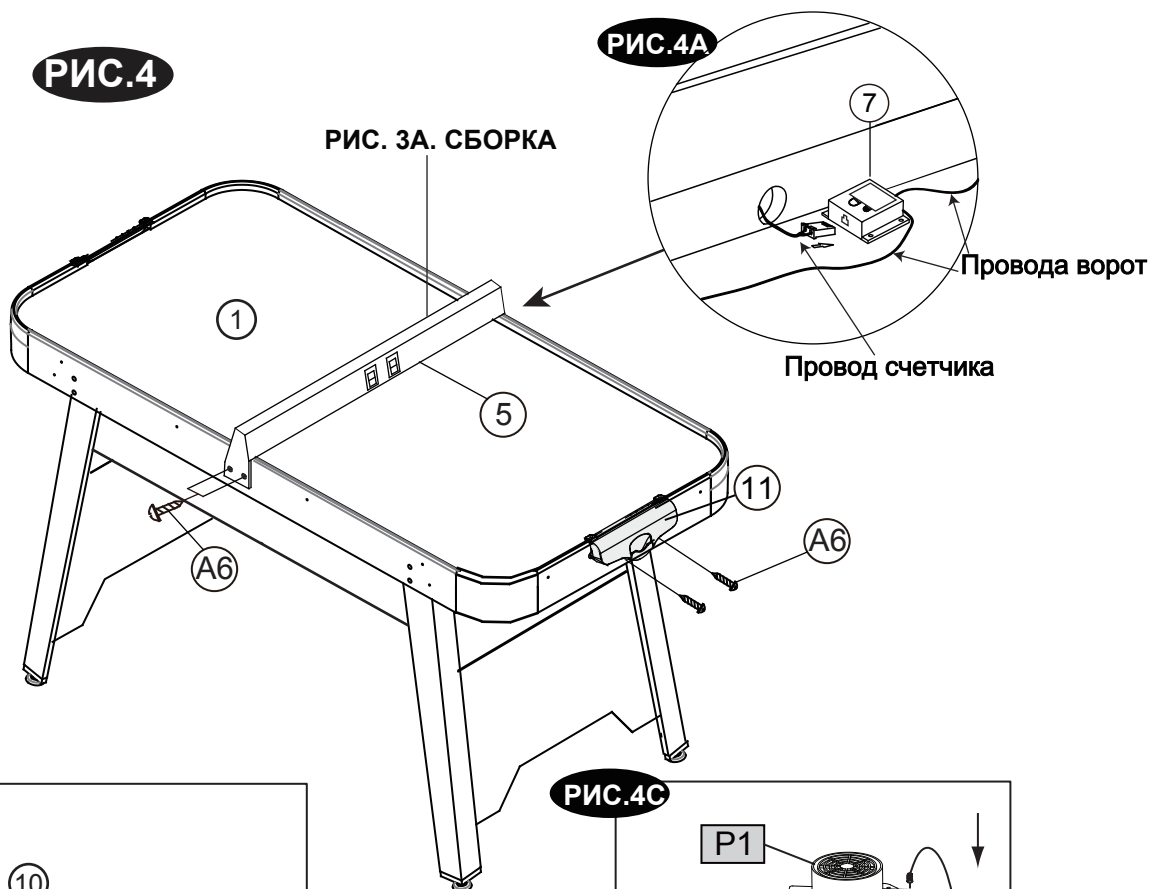
- Прикрепите электронный счетчик (#5) к опоре (#6) с помощью одного винта (A3) с каждой стороны. *См. РИС. 3А.*
- Прикрепите коннектор (#7) к игровому полю (#1) с помощью винтов (A6). *См. РИС. 3В.*
- Проденьте провода от ворот (#11) через отверстия в торцевой части поля и и через опоры игрового поля. вставьте провод в разъем коннектора (#7). *См. РИС. 3В.*

10. Поднимите собранный стол с пола вдвоем, переверните его и поставьте его на ножки в том месте, где планируете использовать.

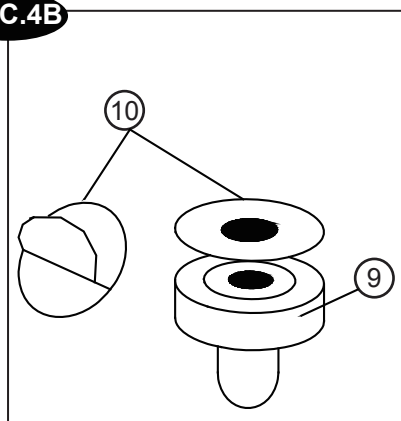
**Вернитесь в начало сборки и убедитесь, что все соединения плотно затянуты.**

9		X 2
10		X 2
14		X 1
A6		X 8

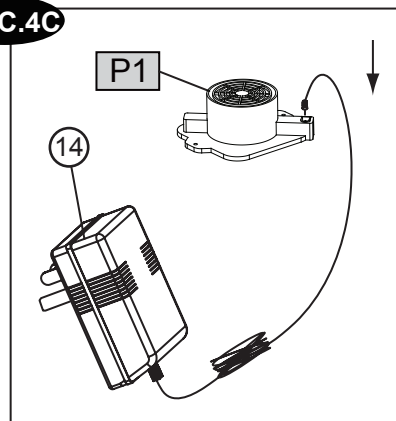
**РИС.4**



**РИС.4В**

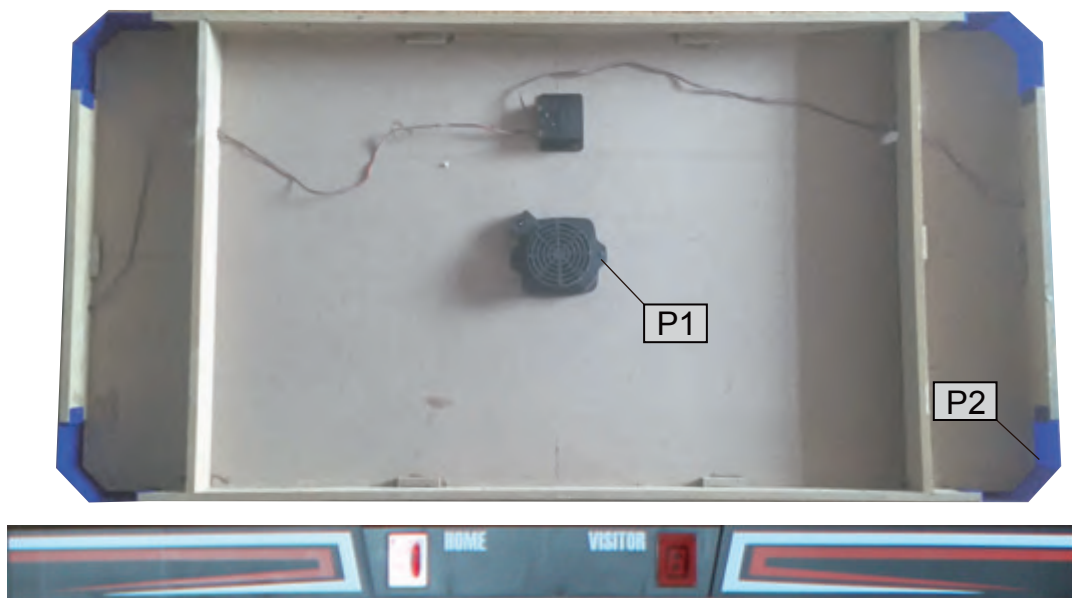


**РИС.4С**



## РИС. 4

11. Прикрепите ворота (#11) с каждой стороны, используя по три винта (#A6) для каждого ворота. **См. РИС. 4.**
12. Прикрепите электронный счетчик (#5) к игровому полю (#1), используя винты (A6). **См. РИС. 4.**
13. Проденьте провода счетчика (#5) через отверстия на боковой плоскости игрового поля к коннектору (#7), а затем подключите кабель счетчика к разъему коннектора (#7). **См. РИС. 4А.**
14. Оторвите защитную бумагу от войлочной наклейки (#10) и приклейте эту наклейку к нижней поверхности толкателя (#9). **См. РИС. 4В.**
15. Вставьте адаптер (#14) в вентилятор (P1). **См. РИС. 4С.**



#### ВНИМАНИЕ:

1. Не подключайте больше батареек, чем рекомендовано.
2. Не заряжайте одноразовые батарейки.
3. Аккумуляторные батареи должны заряжаться только под присмотром взрослых.
4. Аккумуляторные батареи должны быть удалены из устройства перед зарядкой.
5. Разные типы батареек, новые и использованные батарейки нельзя смешивать.
6. Батарейки должны быть вставлены в соответствии с полярностью.
7. Севшие батарейки необходимо удалить из счетчика.
8. Следите, чтобы клеммы питания не закоротило.

#### ЭКСПЛУАТАЦИЯ ЭЛЕКТРОННОГО СЧЕТЧИКА

##### 1. Вставьте батарейки

Батарейный отсек: снимите крышку отсека и вставьте 3 батарейки типа "AAA" в отсек. ( 3 батарейки типа "AAA" в комплект не входит) Когда табло Хозяева/Гости загорится "0", игру можно начинать

##### 2. Напоминания:

- а. Батарейки должны быть вставлены в соответствии с полярностью (+ и -).
- б. Перед установкой батареек очистите контакты батареек, а также устройства.

с. Если вы долго не используете игровой стол, мы рекомендуем вам вынуть батарейки

3. Когда забивают гол игроки команды "ХОЗЯЕВА", индикатор "ХОЗЯЕВА" показывает 1; когда забивают игроки команды "ГОСТИ", индикатор "ГОСТИ" покажет 1.
4. Первая команда, которая забьет 10 голов, побеждает в игре, индикатор победителя останется на цифре 9 и начнет мигать в течение нескольких секунд.
5. После игры вы можете нажать кнопку "ПЕРЕЗАГРУЗКА", чтобы начать новую игру и обнулить индикаторы ХОЗЯЕВА/ГОСТИ

#### Замечание:

1. Вы можете нажать кнопку "ПЕРЕЗАГРУЗКА" в любой момент, чтобы сбросить счетчик на первоначальный уровень
2. Вы можете нажать "ON/OFF" в любое время, чтобы выключить счетчик. Нажмите снова "ON/OFF" чтобы включить счетчик.