



ВЕЛОТРЕНАЖЁР МИНИ (с цифровым дисплеем)

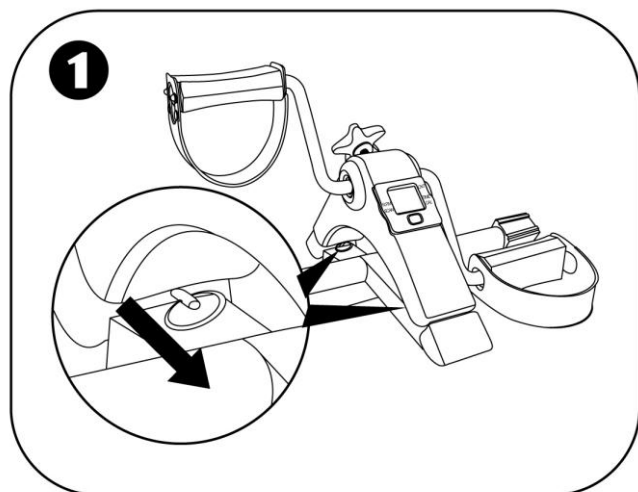
Артикул: B801

Руководство пользователя

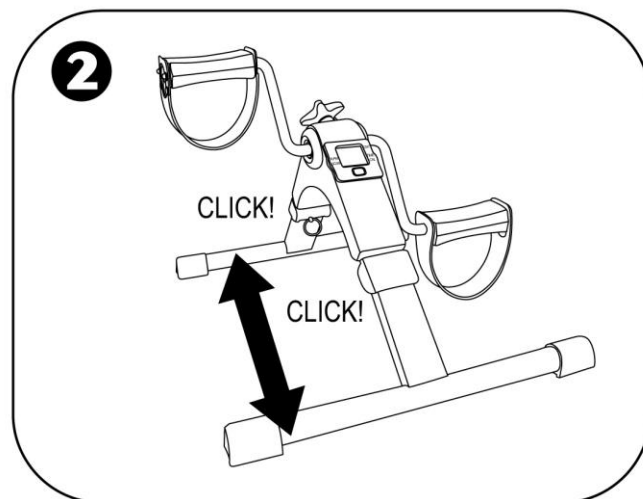


Мини велотренажёры – одна из разновидностей велотренажёров, которые благодаря своей компактной конструкции не занимают много места. Это упрощает хранение тренажёра и позволяет брать его с собой при необходимости. Занятия на мини велотренажёре способствуют улучшению кровообращения и увеличению мышечной силы – такие нагрузки полезны для сердечно-сосудистой системы. Вы можете заниматься на тренажёре в положении сидя или лежа, а также с упором на руки.

Инструкции по установке тренажёра



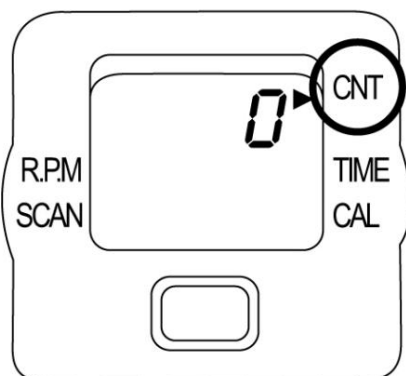
1 Возьмитесь за кольцо, расположенное в месте соединения ножки и корпуса тренажёра, и потяните его на себя.



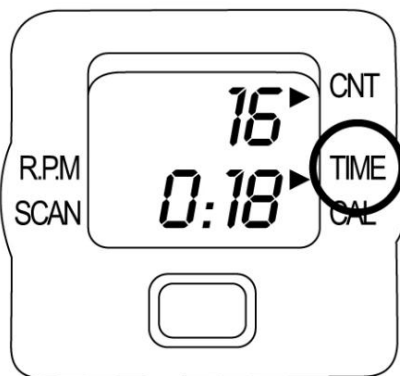
2 Отводите ножку в сторону, до тех пор, пока не услышите характерный щелчок, который говорит о том, что ножка зафиксирована. Повторите указанные действия со второй ножкой.

Функции дисплея

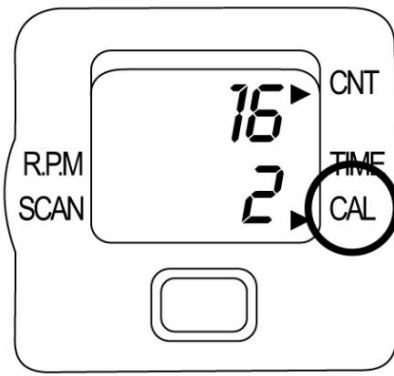
Для включения консоли нажмите на красную кнопку или просто начните крутить педали. Если Вы не пользуетесь тренажёром более 4 минут, консоль автоматически отключится. После того, как Вы начнёте крутить педали, на дисплее запустится отсчёт основных показателей тренировки. Если Вы поставите тренажёр на паузу, отсчёт приостановится. Чтобы переключаться между показателями, нажимайте на красную кнопку до тех пор, пока стрелка не появится рядом с необходимым параметром.



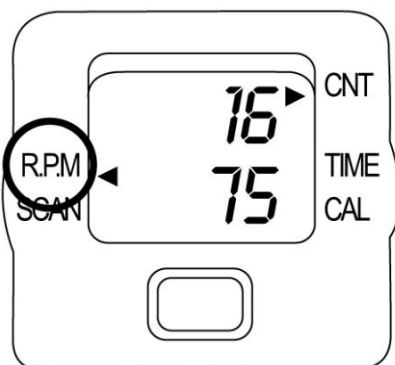
CNT (Кол-во шагов):
Кол-во шагов, сделанных во время тренировки



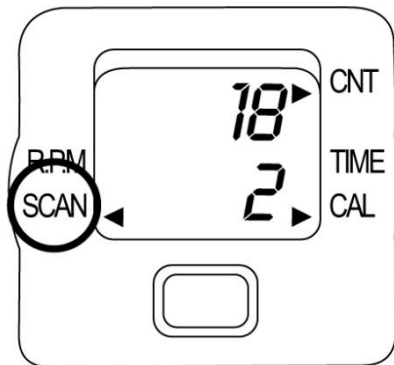
TIME (Время):
Продолжительность тренировки



CAL (Калории):
Количество сожженных калорий

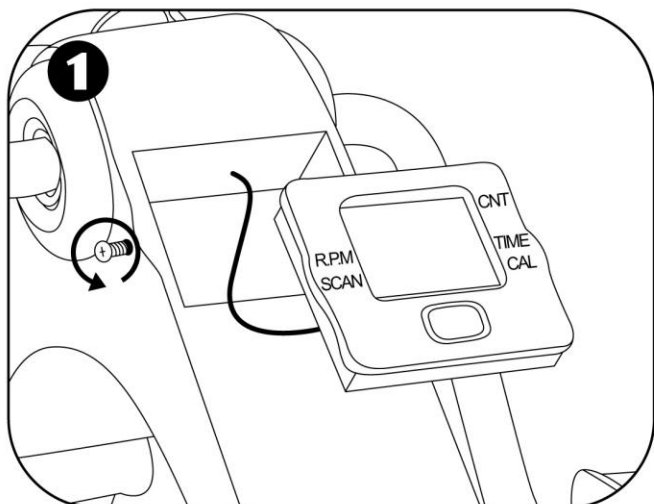


R.P.M. (Кол-во шагов в минуту):
Кол-во шагов, сделанных за одну минуту

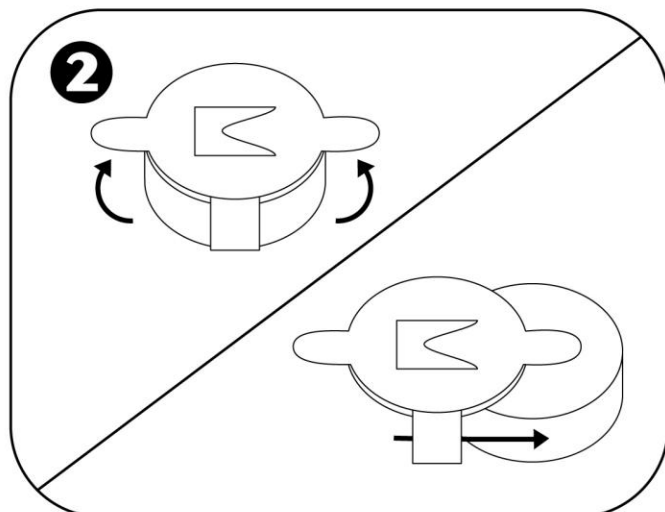


SCAN (Режим сканирования):
Поочередное отображение показателей в указанном порядке: TIME>CNT>RPM>CAL

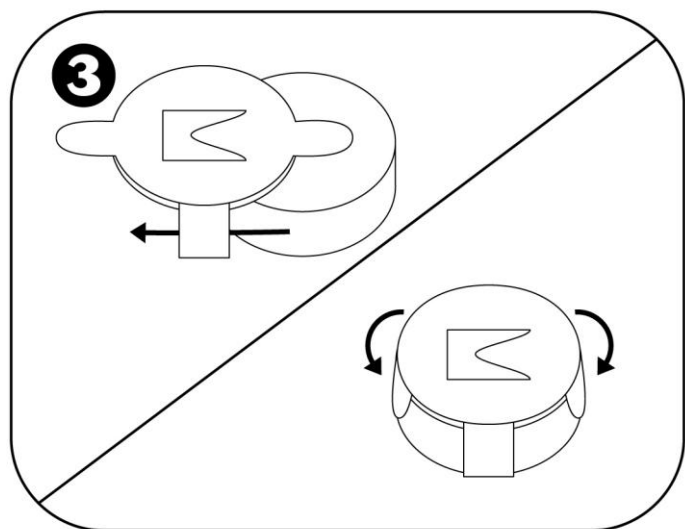
Инструкции по замене батареек



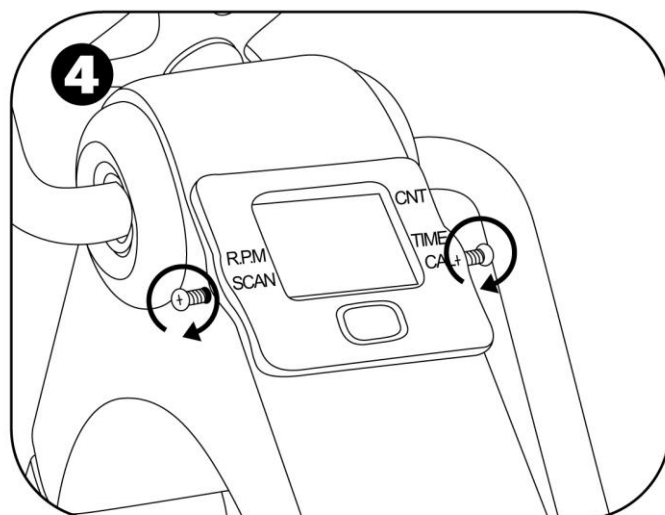
Ослабьте и снимите винты по бокам консоли, затем аккуратно вытащите устройство из соответствующего разъёма на тренажёре.



Откройте крышку батарейного отсека, расположенного на задней панели консоли, и вытащите старую батарейку.



Вставьте новую батарейку типа AG13, 1,5 В, убедитесь в соблюдении полярности (положительный полюс должен оказаться снизу). После этого закройте батарейный отсек.



Установите консоль в исходное положение, закрепите её с помощью винтов.